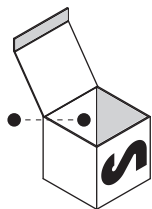
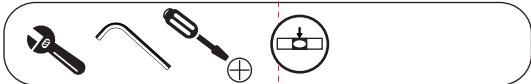


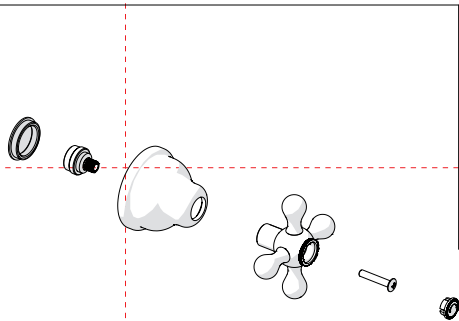
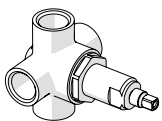
Not included / Non incluso / Non Inclus / Nie zawarty / No incluido / Nao incluido

1

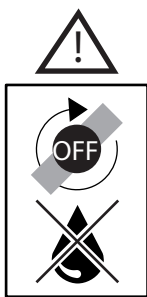
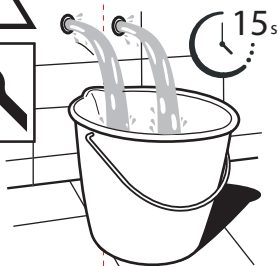
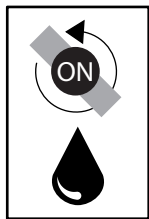


A

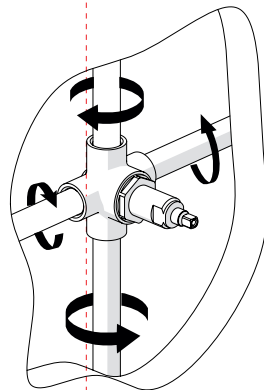
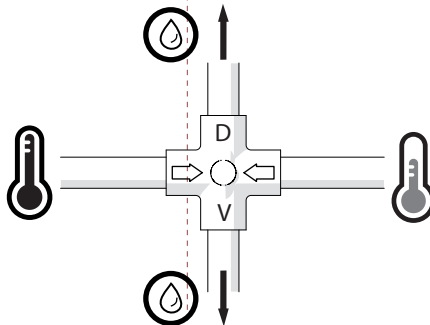
B



GRC5160



A

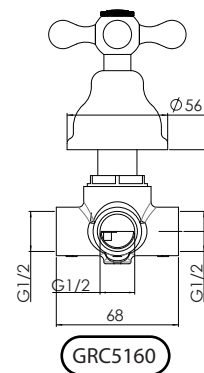


2

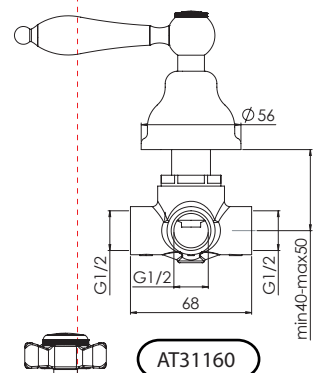


ESEMPLI DISEGNO TECNICO  
EXAMPLES OF TECHNICAL DRAWING

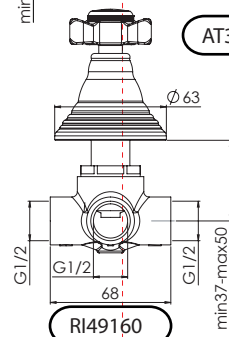
4



GRC5160



AT31160



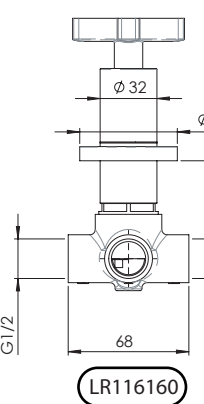
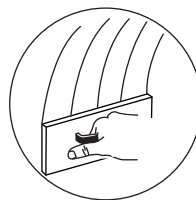
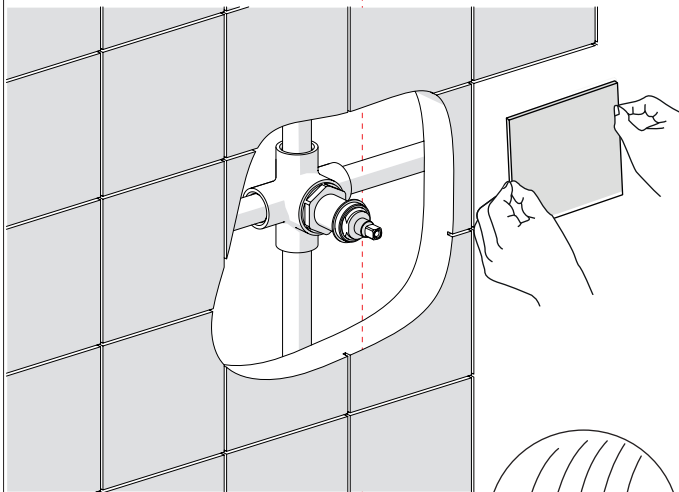
RI49160

3

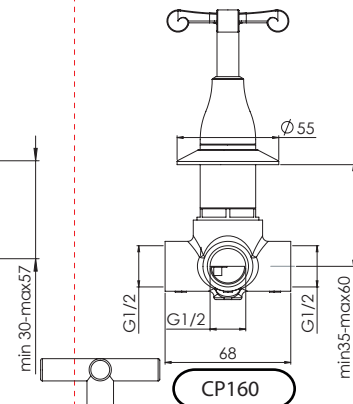


ESEMPLI DISEGNO TECNICO  
EXAMPLES OF TECHNICAL DRAWING

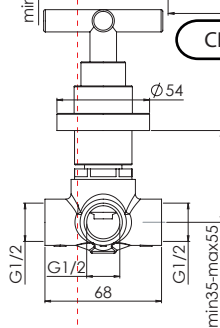
5



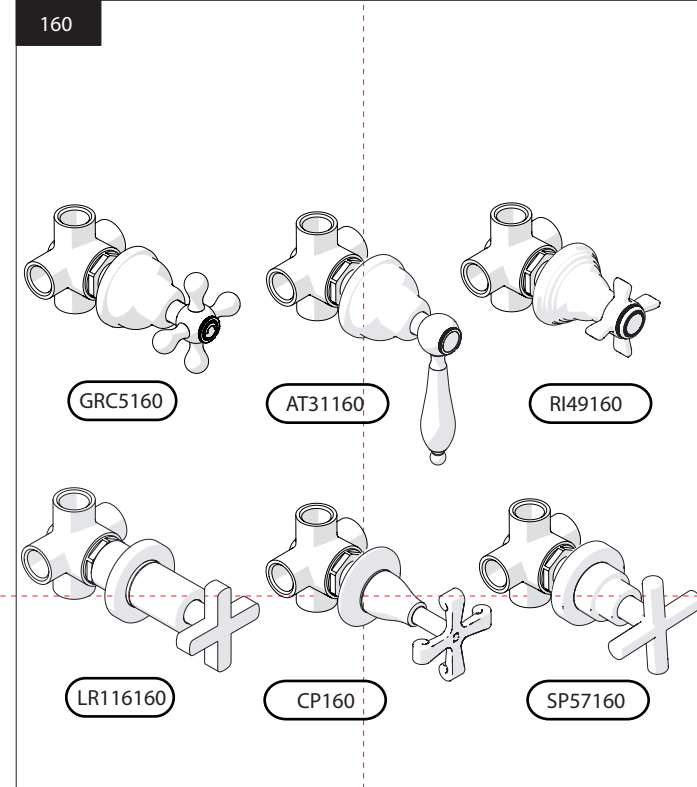
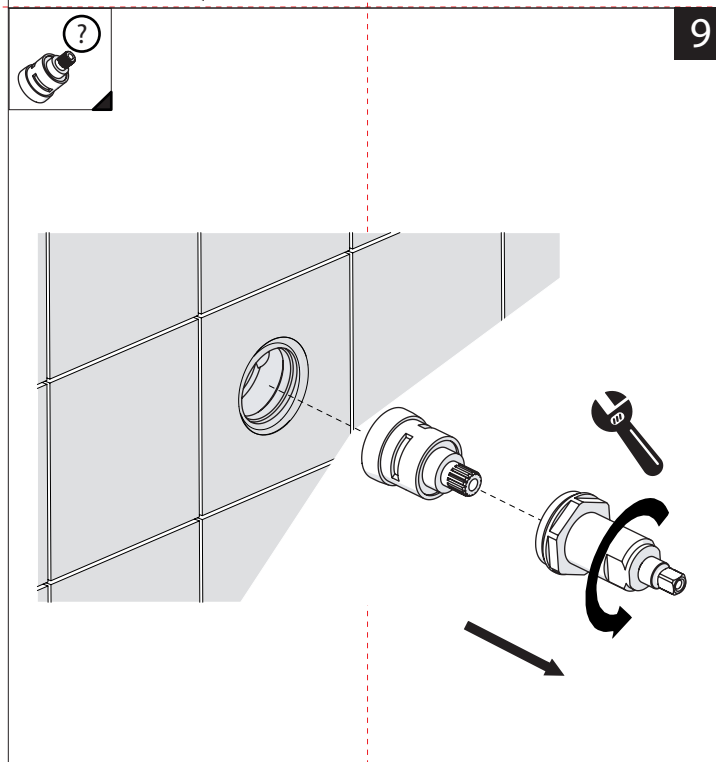
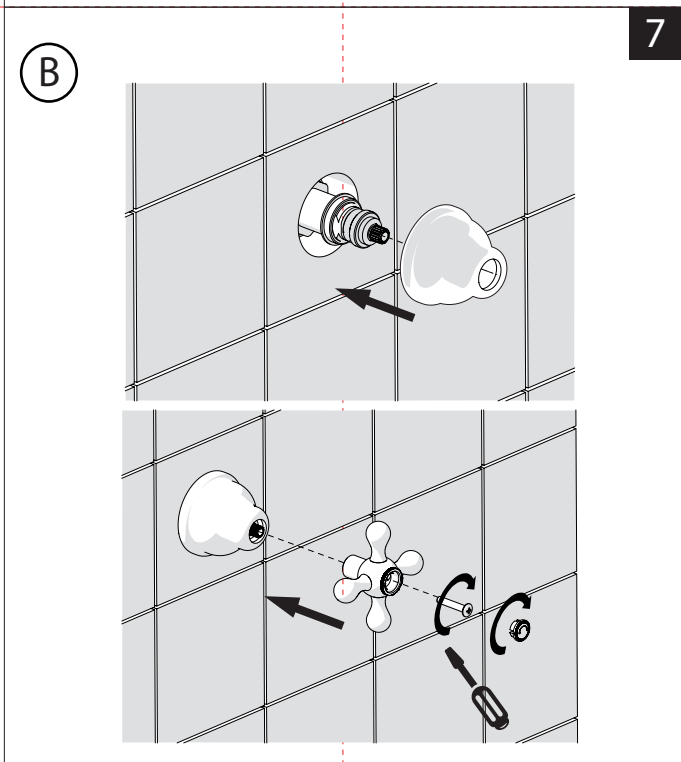
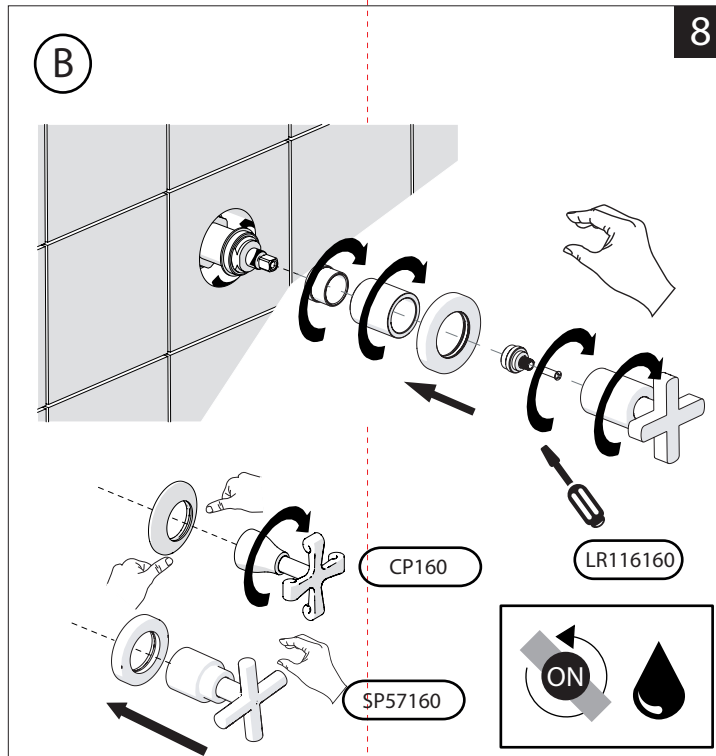
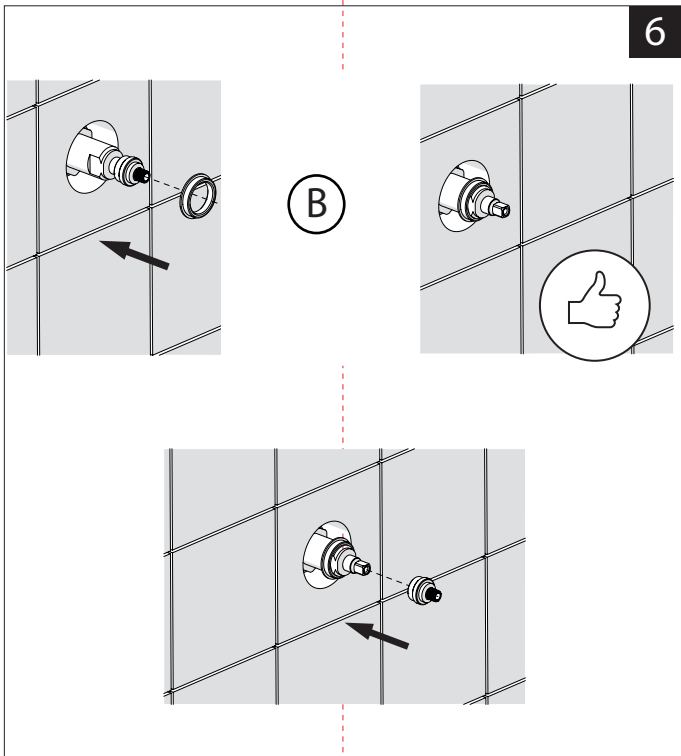
LR116160



CP160



SP57160



[www.grupponobili.it](http://www.grupponobili.it)

**PRIMA DI INIZIARE / BEFORE STARTING**

P	P bar	MAX 10	0.5 MIN	MAX 5	T	T	∞ °C	MAX 80	65	45
---	-------	--------	---------	-------	---	---	------	--------	----	----

**PULIZIA / CLEANING**

ACQUA WATER	ALCOOL	MICROFIBRA MICROFIBER	SPUGNA SPONGE	DETERGENTI DETERGENT