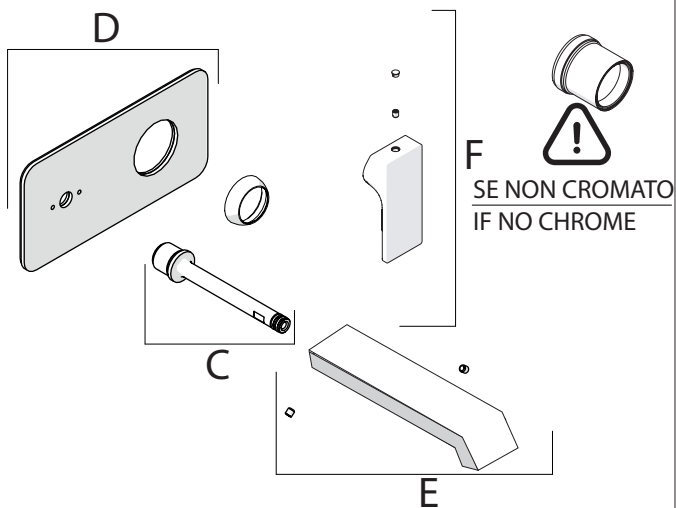
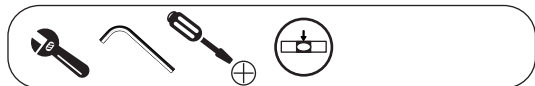
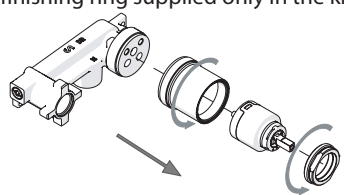


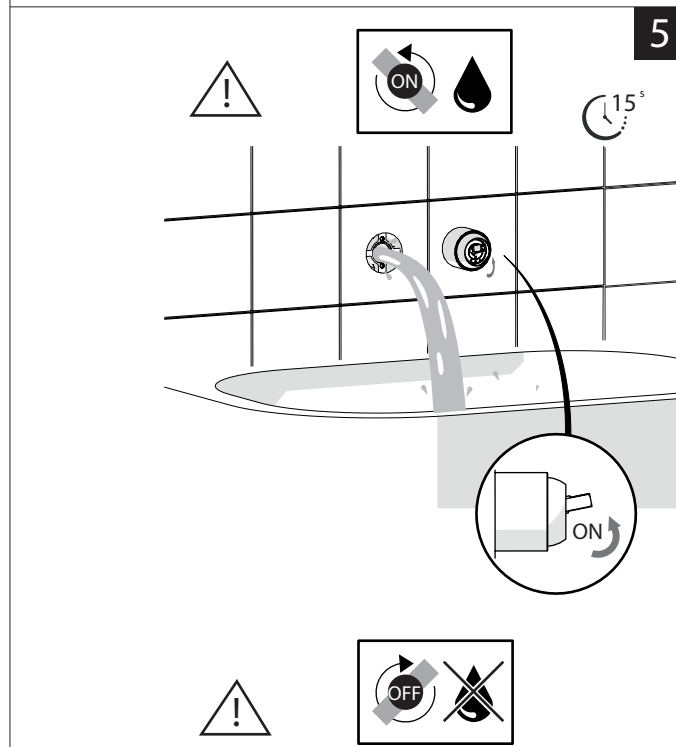
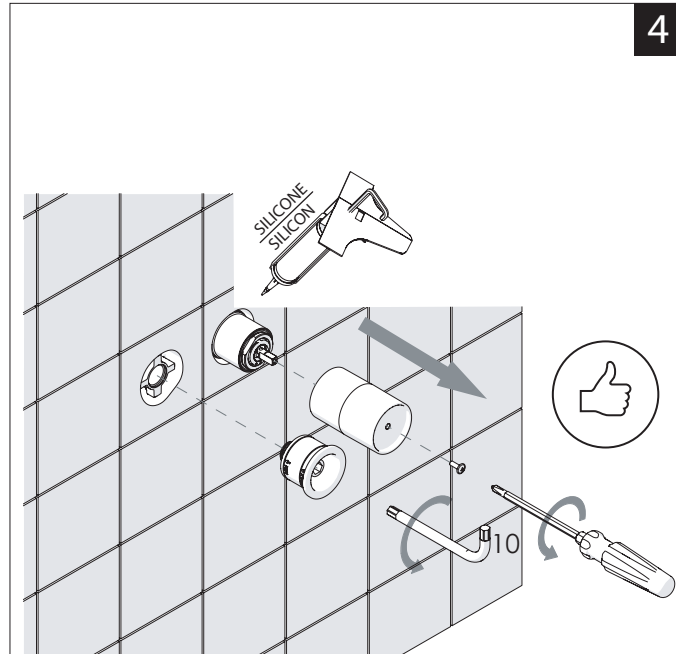
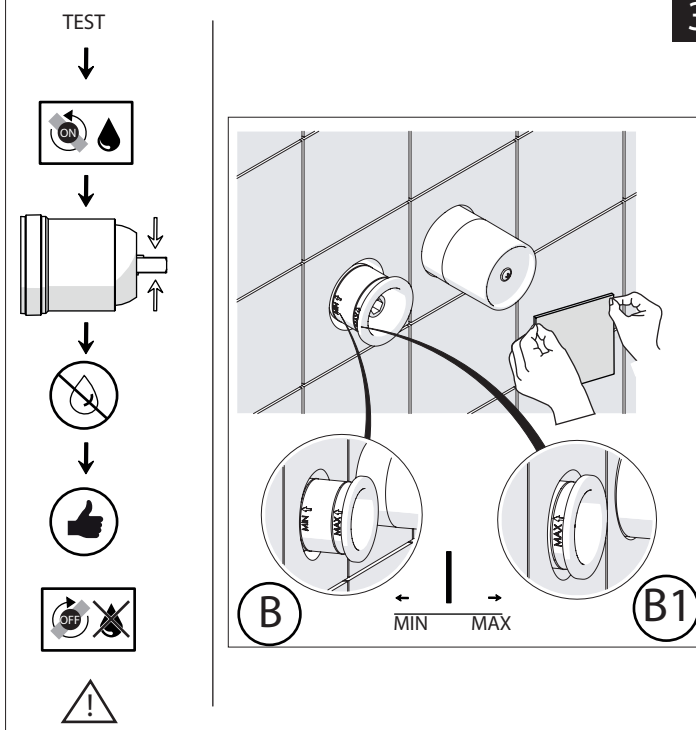
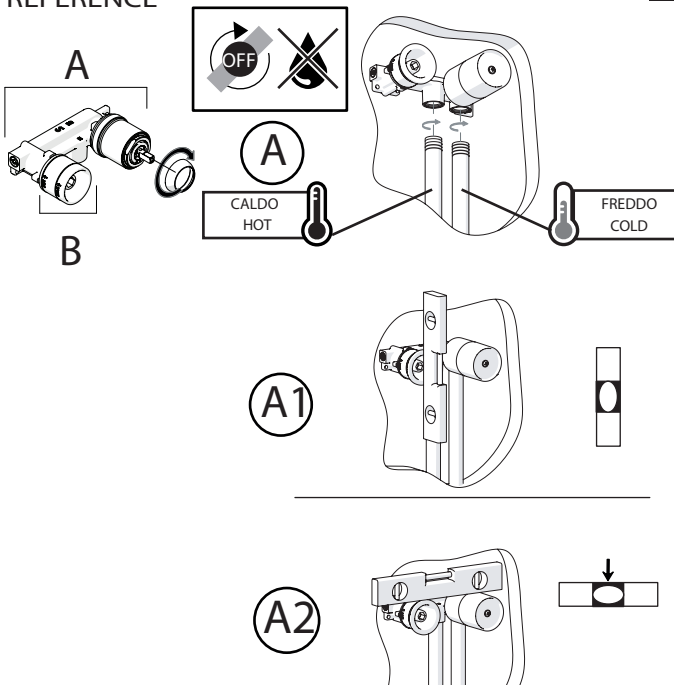
Not included / Non incluso / Non Inclus / Nie zawarty / No incluido / Nao incluido



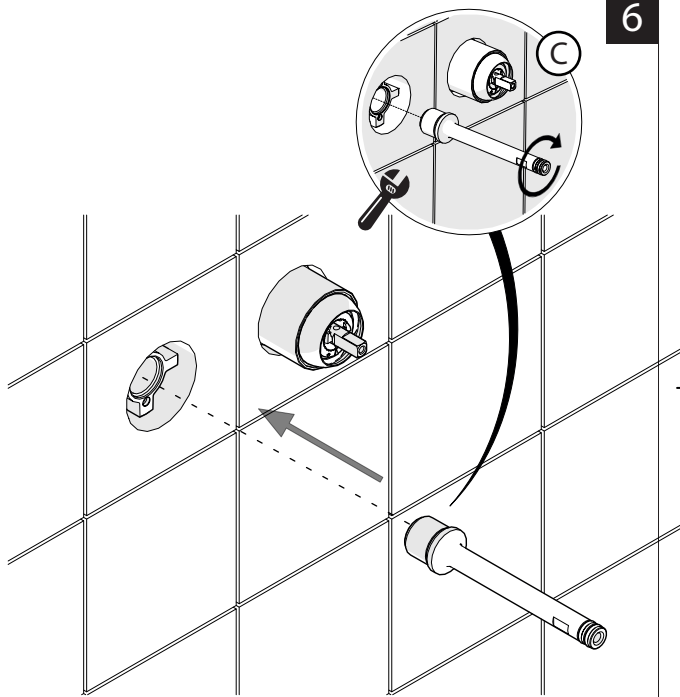
- IT** La finitura della parte estetica deve corrispondere a quella della parte incassata. Se non corrisponde bisogna svitare l'anello CROMATO e avvitare l'anello in finitura fornito solo nel kit della parte estetica.
- EN** The finish of the external part must be combined with the finish of the flush-fit part. If it does not match, unscrew the CHROME ring and screw the finishing ring supplied only in the kit of the aesthetic part.



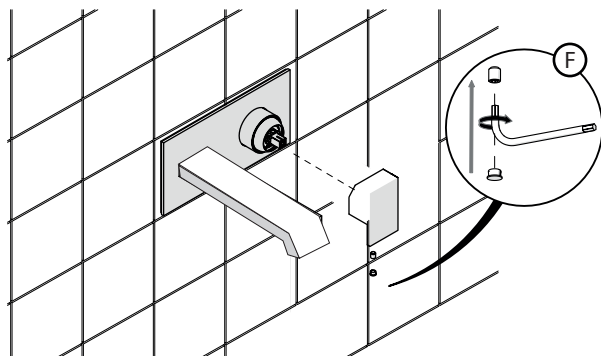
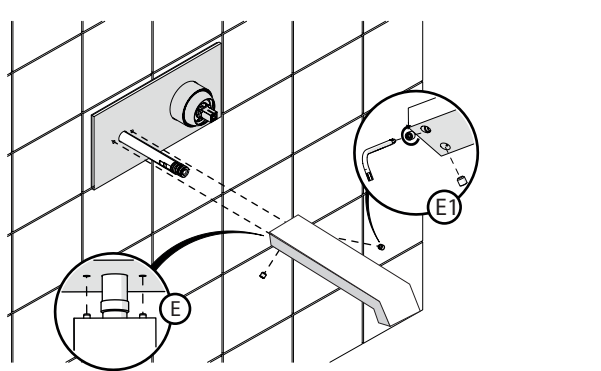
RIFERIMENTO IISTRWE81198#---STD
REFERENCE



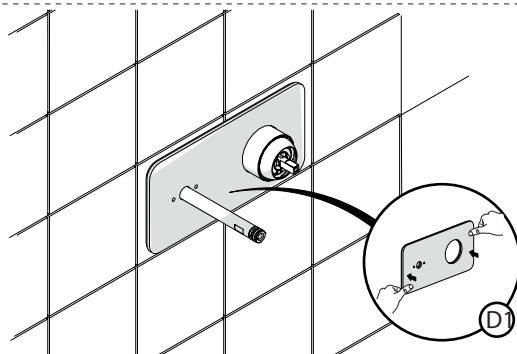
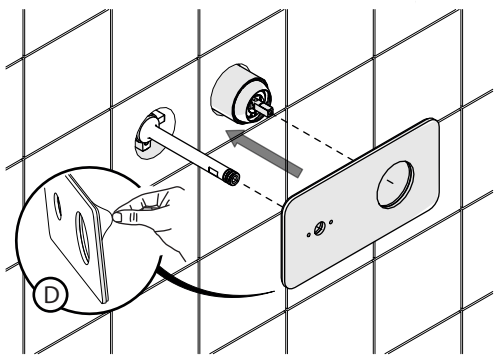
6



8



7



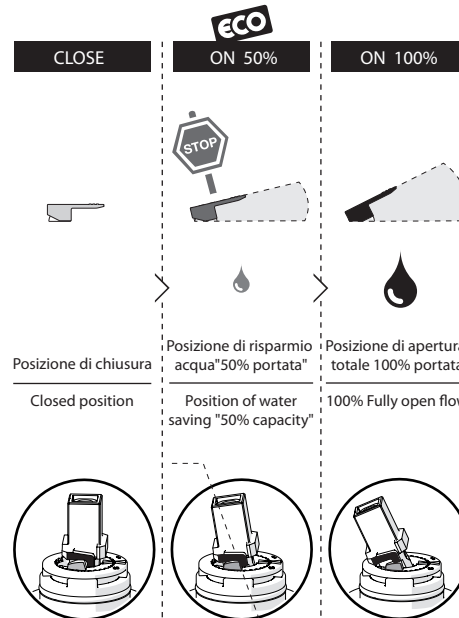
9



-50%

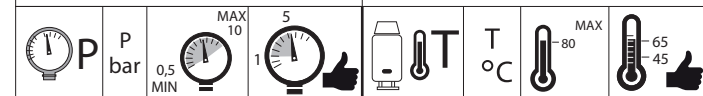
Dispositivo limitatore "dinamico" della portata d'acqua "50%"

"Dynamic" flow rate restrictor "50%"



www.nobili.it

PRIMA DI INIZIARE / BEFORE STARTING



PULIZIA / CLEANING

