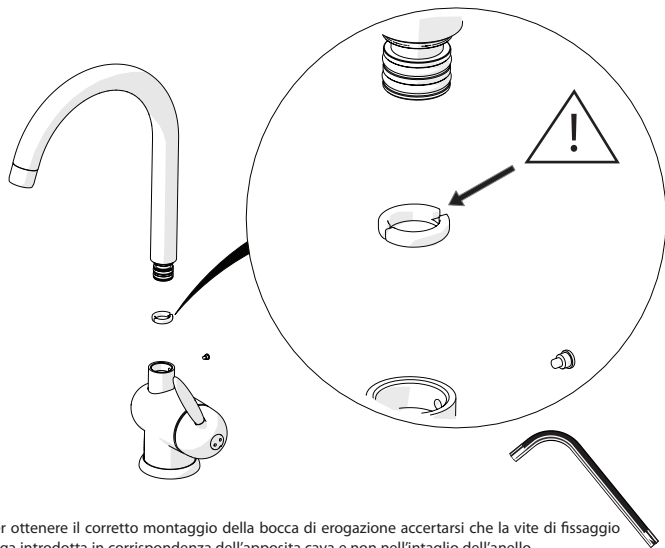


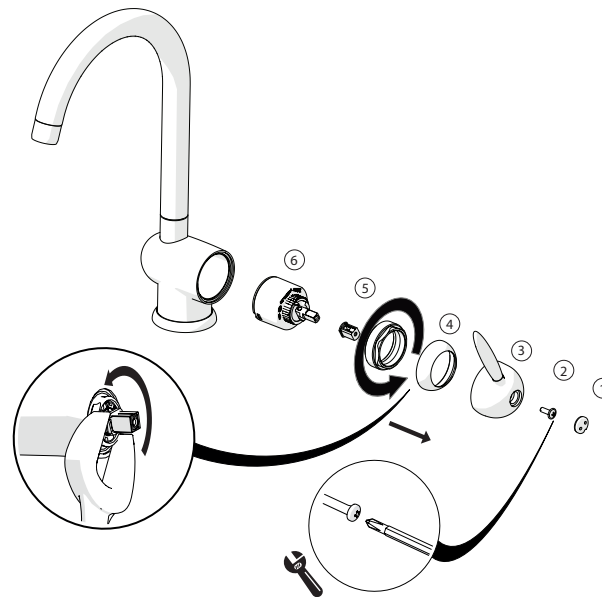
7



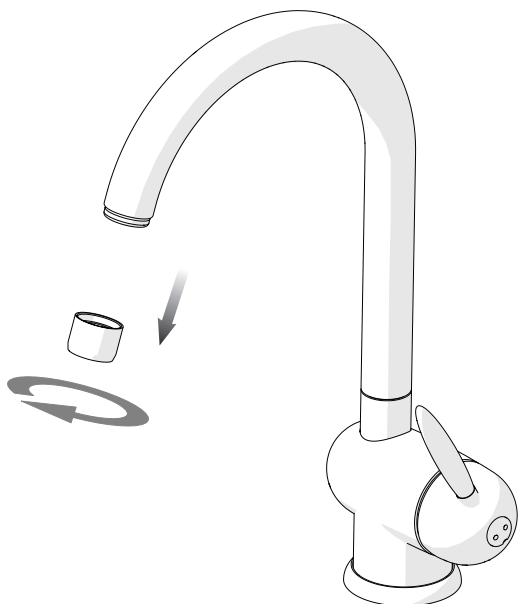
- Per ottenere il corretto montaggio della bocca di erogazione accertarsi che la vite di fissaggio venga introdotta in corrispondenza dell'apposita cava e non nell'intaglio dell'anello.

- In order to obtain the correct assembling of the spout make sure that the fixing screw has been inserted in the proper cavity and not in the cutting point of the ring.

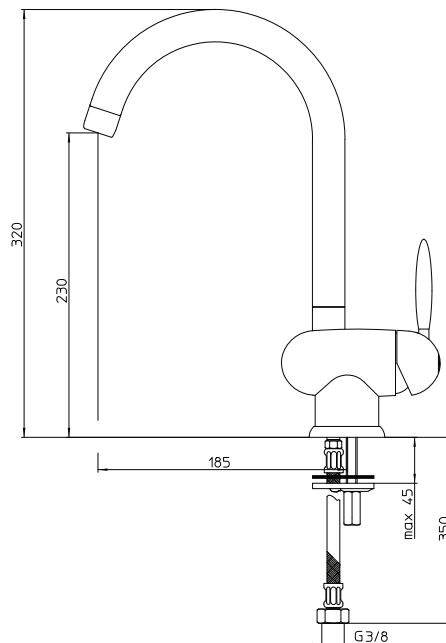
9



8



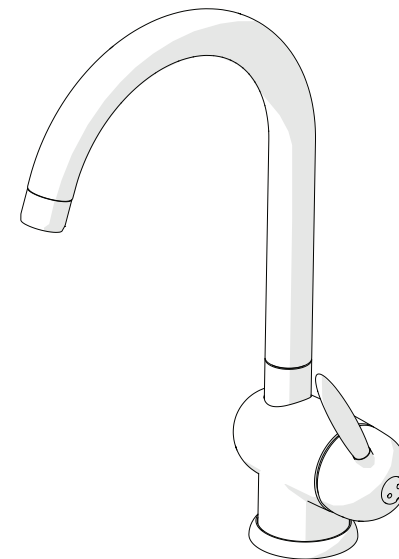
10



**NOBILIS®**  
The Best Technology for Water

NUVOLA

NU12513

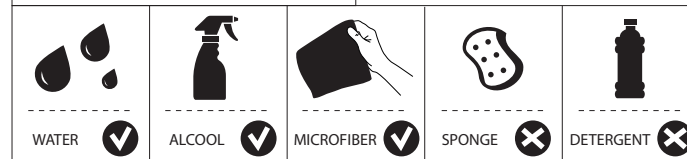


[www.grupponobili.it](http://www.grupponobili.it)

**BEFORE STARTING**



**CLEANING**



IISTRNU12513#---STD



REV1.03/2015