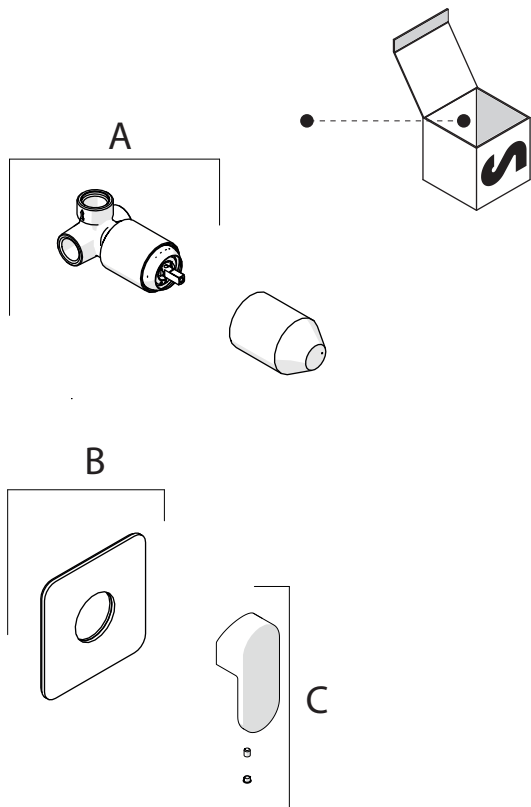
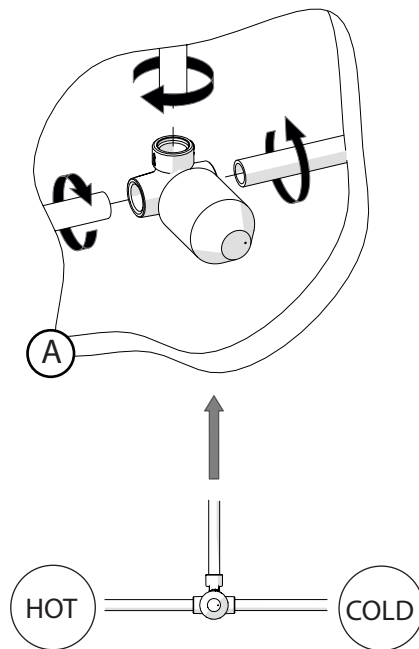


Not included / Non incluso / Non Inclus / Nie zawarty/ No incluido / Nao incluido

1



2



TEST PER I TUBI  
PRIMA DELLA CARTUCCIA (A)  
TEST FOR THE PIPES  
BEFORE CARTRIDGE (A)

ATTENZIONE!!!  
Durante il test la cartuccia deve essere  
in posizione "chiusa"!

ATTENTION!  
During test cartridge must be  
placed in "CLOSED POSITION"

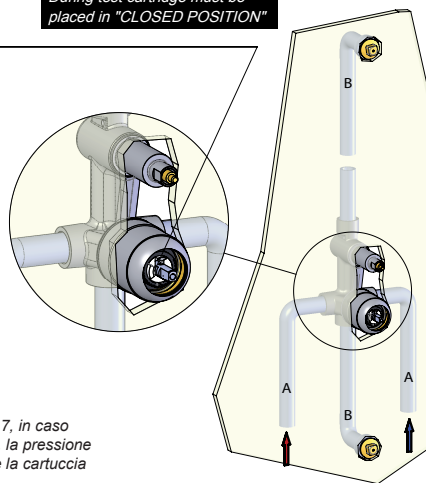
3



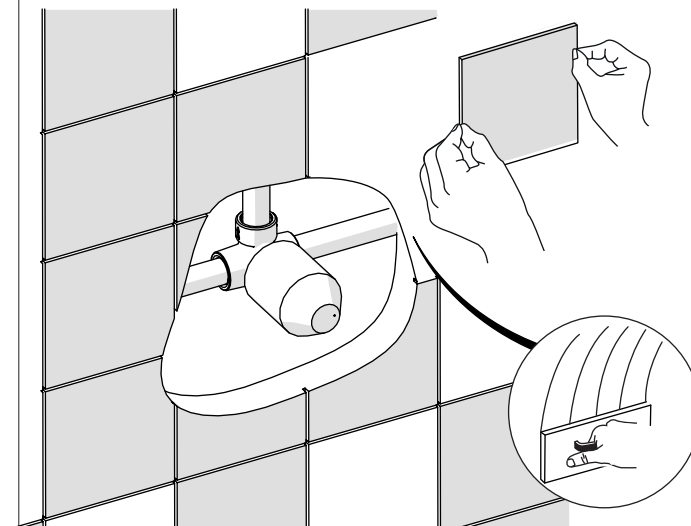
TEST PER I TUBI  
DOPO LA CARTUCCIA (B)  
TEST FOR THE PIPES  
AFTER CARTRIDGE (B)

ATTENZIONE!!!!  
Secondo la norma europea EN817, in caso  
di test per i tubi dopo la cartuccia, la pressione  
dev'essere a 4 bar per 1 minuto e la cartuccia  
in posizione "aperta"

ATTENTION!!  
As per european rule EN817, in  
case of test for the pipes after  
cartridge, the pressure must be  
within 4 bar for 1 minute, and the  
cartridge in "open position"



4



5

