



SPECIFICATIES

Eengreeps mengkraan

Chrome

Anti-kalk beluchter M 24 x 1

Omsteller met automatische terugkeer

Keerklappen

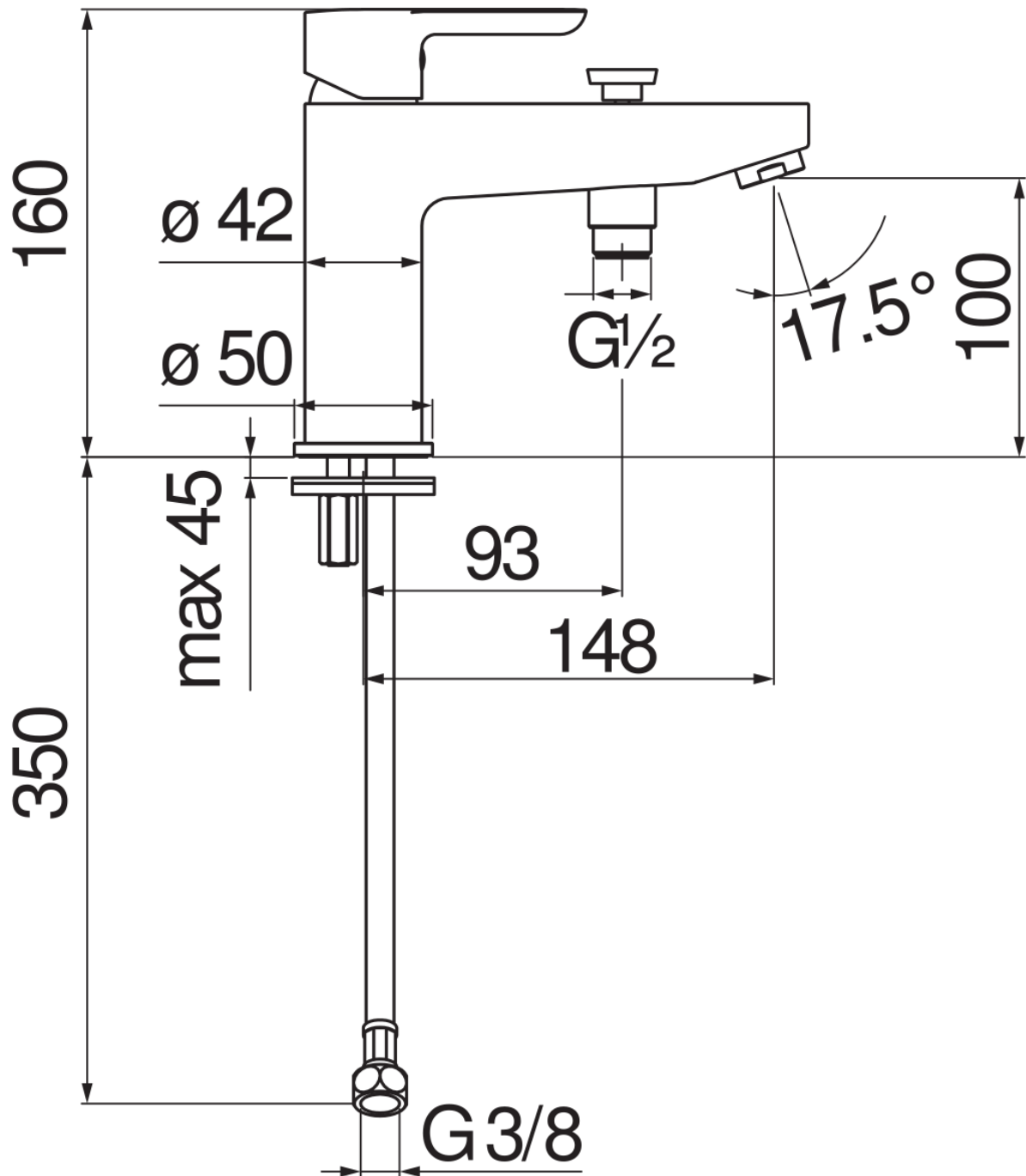
Uitgang ø 1/2"

Debietbegrenzer met rem op 50%

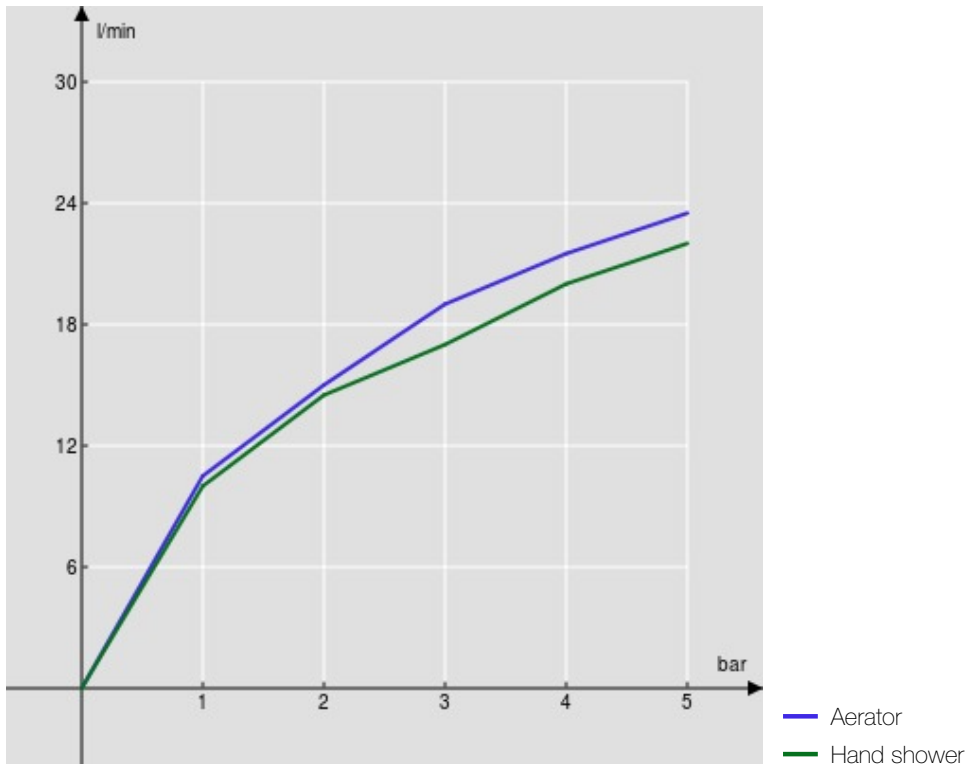
Verpakking: 40,7 x 17,8 x 7,1 cm / 0,005143 m³ / 1,8 kg

CERTIFICERINGEN





FLOW RATE DIAGRAM: HOT/COLD WATER



FLOW RATE DIAGRAM: MIXED WATER

