



SPECIFICATIES

Eengreeps mengkraan

Chrome

Anti-kalk beluchter M 24 x 1

Zonder afvoer

Slangen rvs ø 3/8"

Debietbegrenzer met rem op 50%

Verpakking: 41,5 x 16 x 7,5 cm / 0,00498 m<sup>3</sup> / 1,66 kg

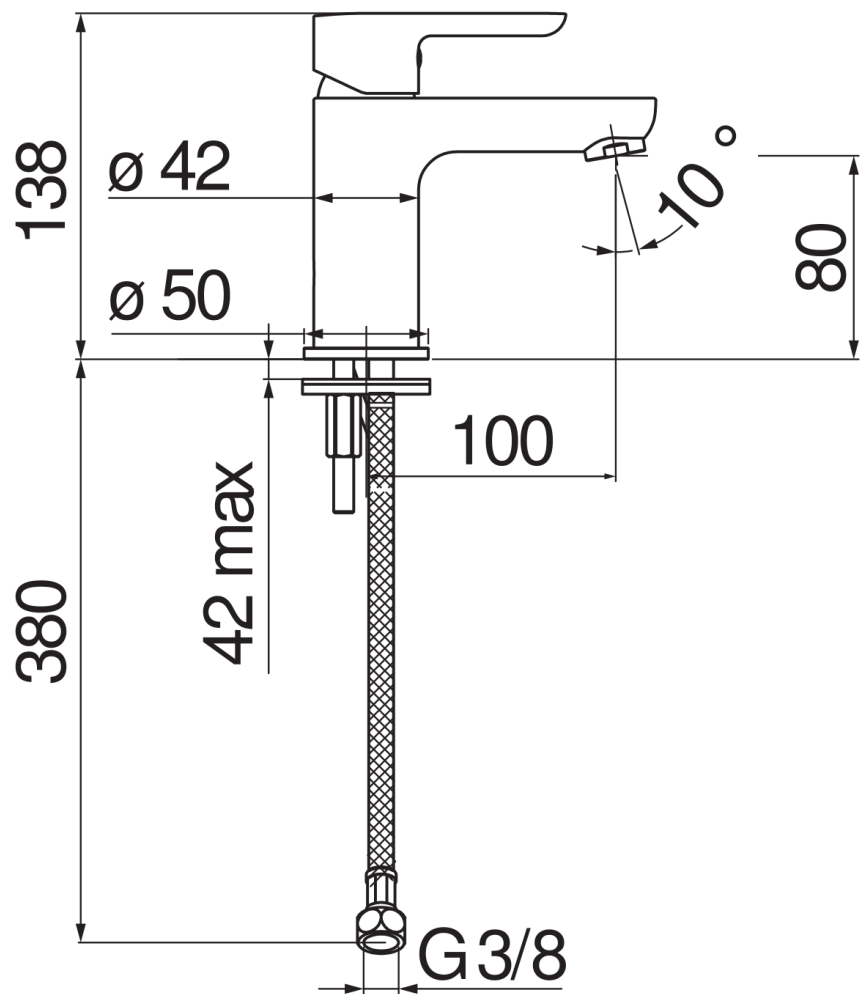
CERTIFICERINGEN



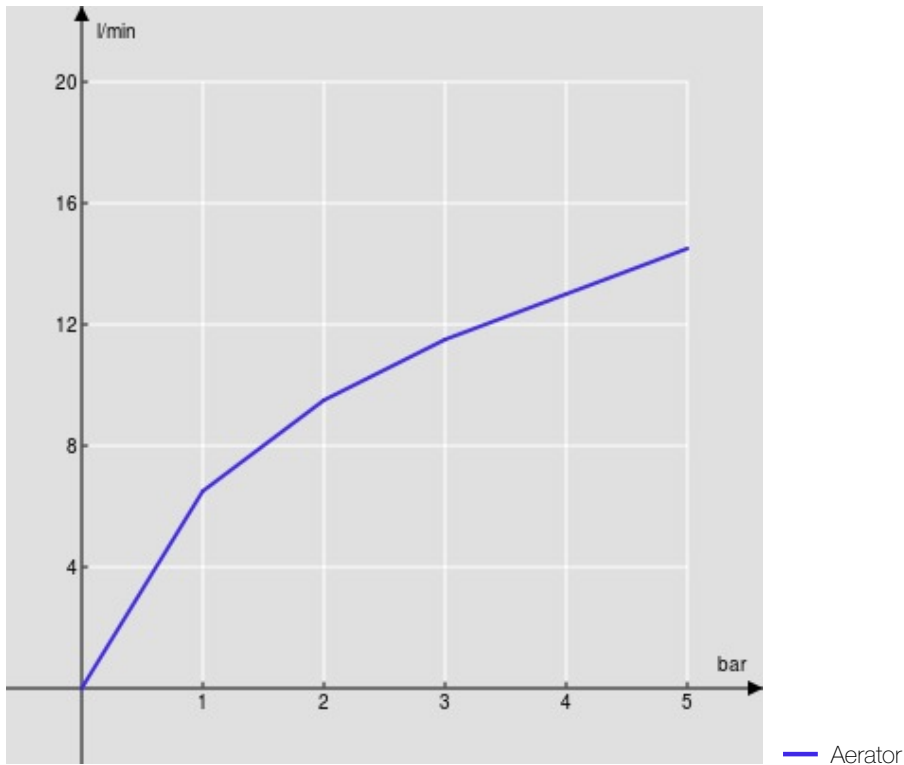
kiwa



SINTEF



FLOW RATE DIAGRAM: HOT/COLD WATER



FLOW RATE DIAGRAM: MIXED WATER

