

SPECIFICATIES

Afwerkset muurmengkraan

Chrome

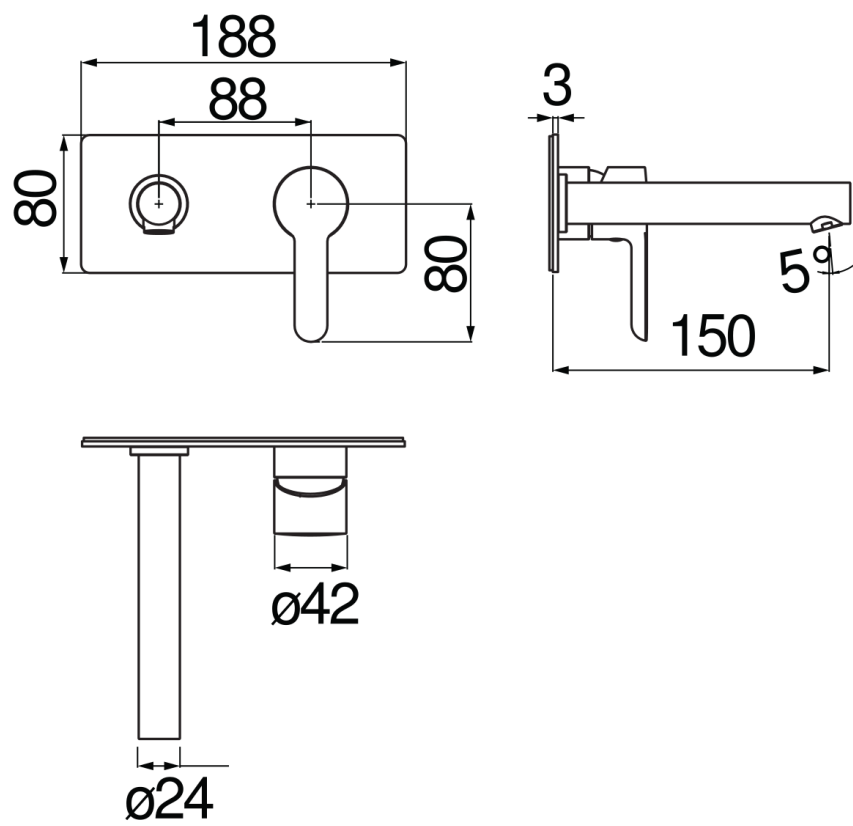
Anti-kalk beluchter M 18 x 1

Lengte uitloop 150 mm

Zonder afvoer

Debietbegrenzer met rem op 50%

Verpakking: 32 x 16,5 x 7 cm / 0,0037 m³ / 2 kg

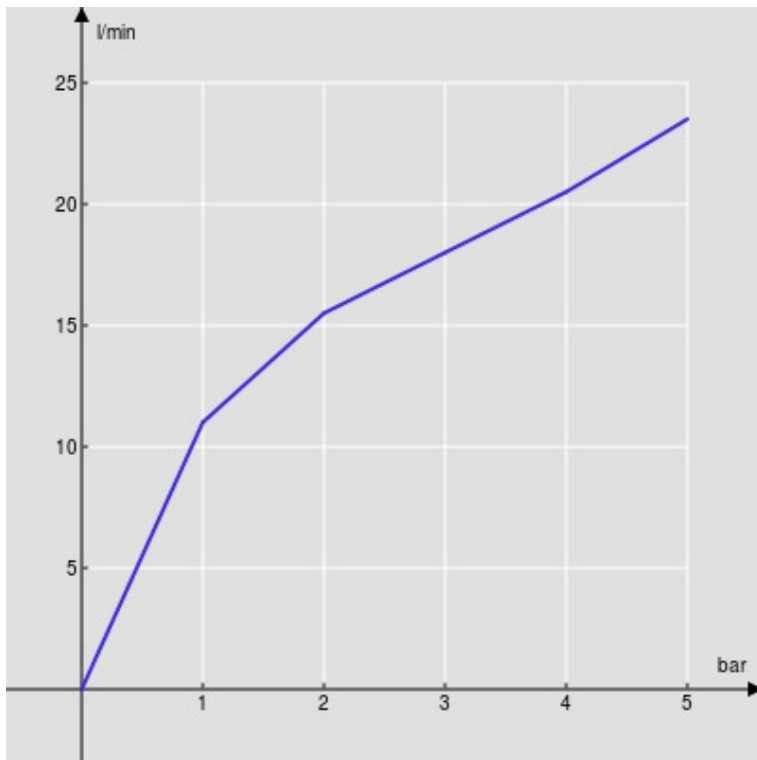


FLOW RATE DIAGRAM: HOT/COLD WATER



— Aerator

FLOW RATE DIAGRAM: MIXED WATER



— Aerator