

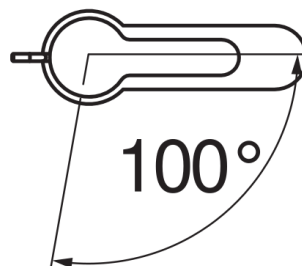
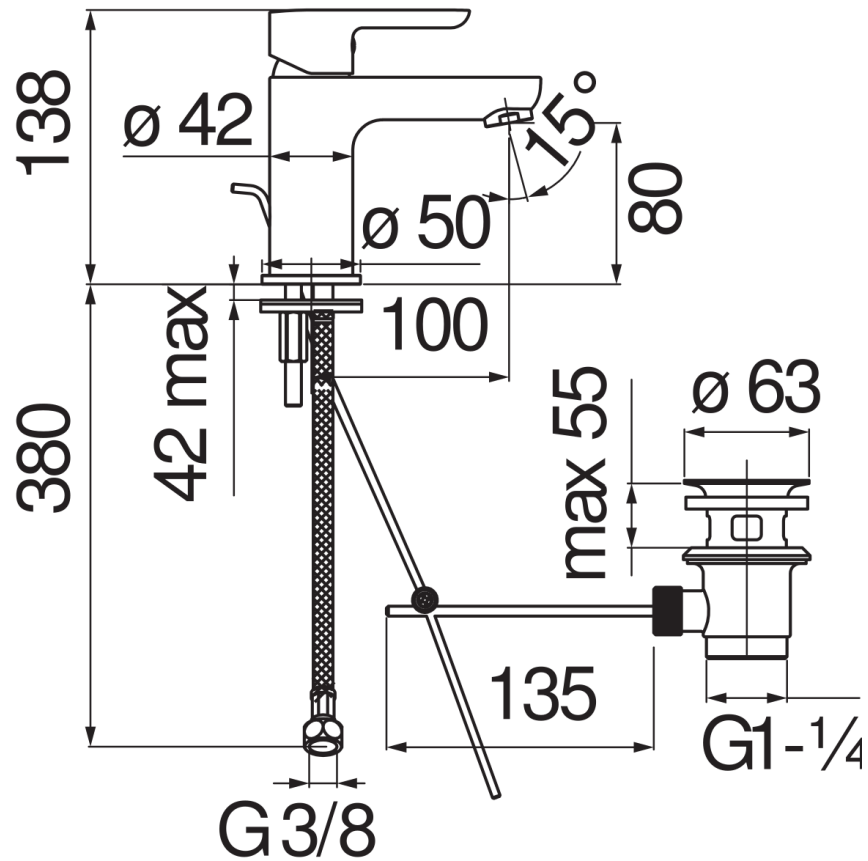


SPECIFICATIES

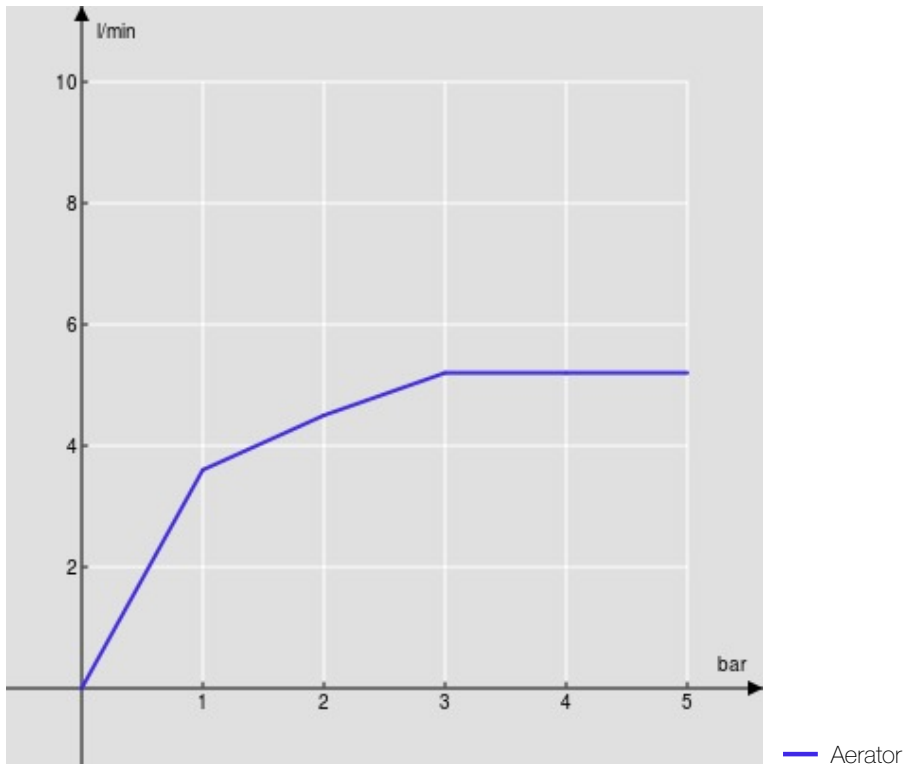
Eengreepskraan met water- en energiebesparing  
Chrome  
Antikalkbeluchter M 24 x 1, debiet 5 l/min  
Afvoer 1 1/4" met gepatenteerd systeem SNAP  
Slangen rvs ø 3/8"  
Energiespaarvoorziening met opening in koud water  
Verpakking: 41,5 x 16 x 7,5 cm / 0,00498 m<sup>3</sup> / 1,66 kg

CERTIFICERINGEN





FLOW RATE DIAGRAM: HOT/COLD WATER



FLOW RATE DIAGRAM: MIXED WATER

