



IMAGE NOT
AVAILABLE

SPECIFICATIES

1-weg eengreeps inbouwkraan

Inox

Ingang warm en koud water ø 1/2"

Uitgang ø 1/2"

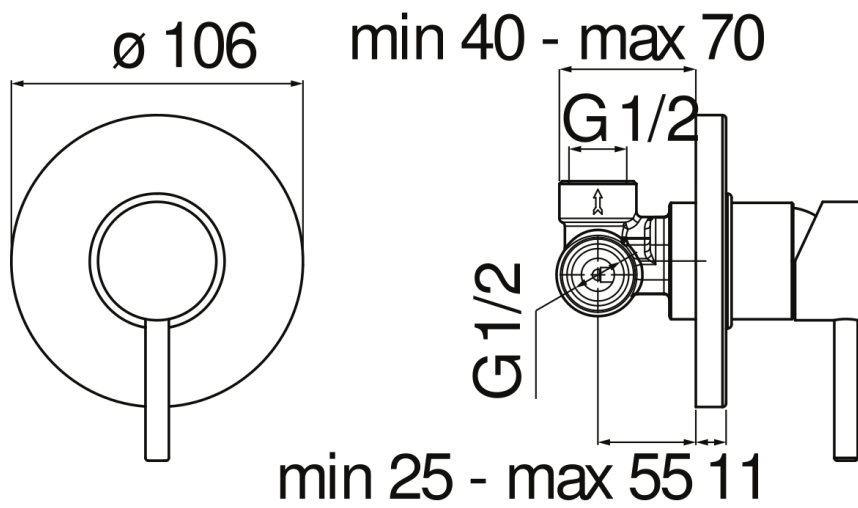
Inbouw- en opbouwdeel

Debietbegrenzer met rem op 50%

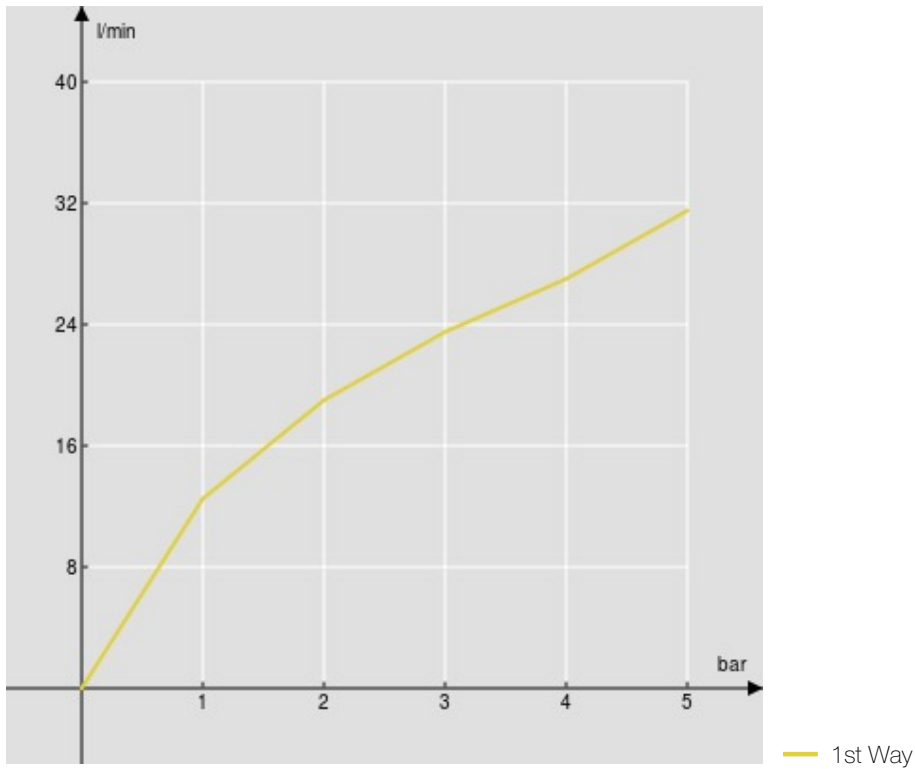
Verpakking: 14 x 12,5 x 8 cm / 0,0014 m³ / 0,85 kg

CERTIFICERINGEN





FLOW RATE DIAGRAM: HOT/COLD WATER



FLOW RATE DIAGRAM: MIXED WATER

