



SPECIFICATIES

Eengreepskraan met lange uitloop

Chrome

Anti-kalk beluchter M 16,5 x 1

Afvoer 1 1/4" met gepatenteerd systeem SNAP

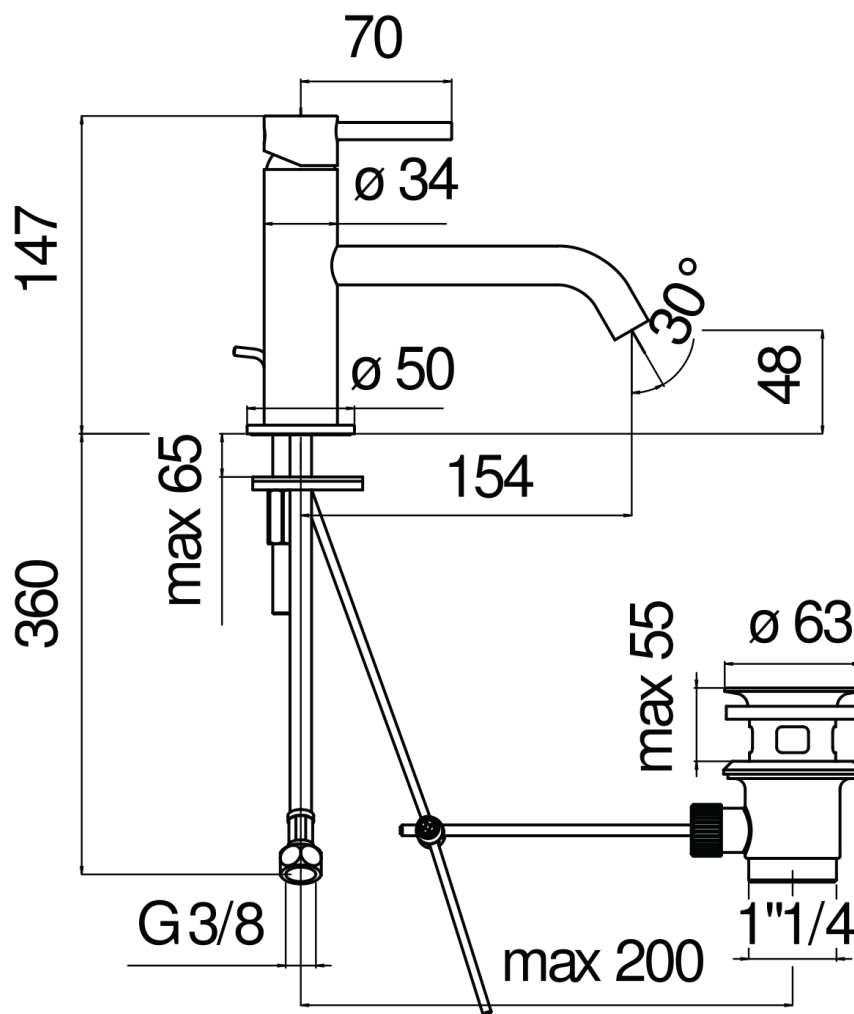
Slangen rvs ø 3/8"

Debietbegrenzer met rem op 50%

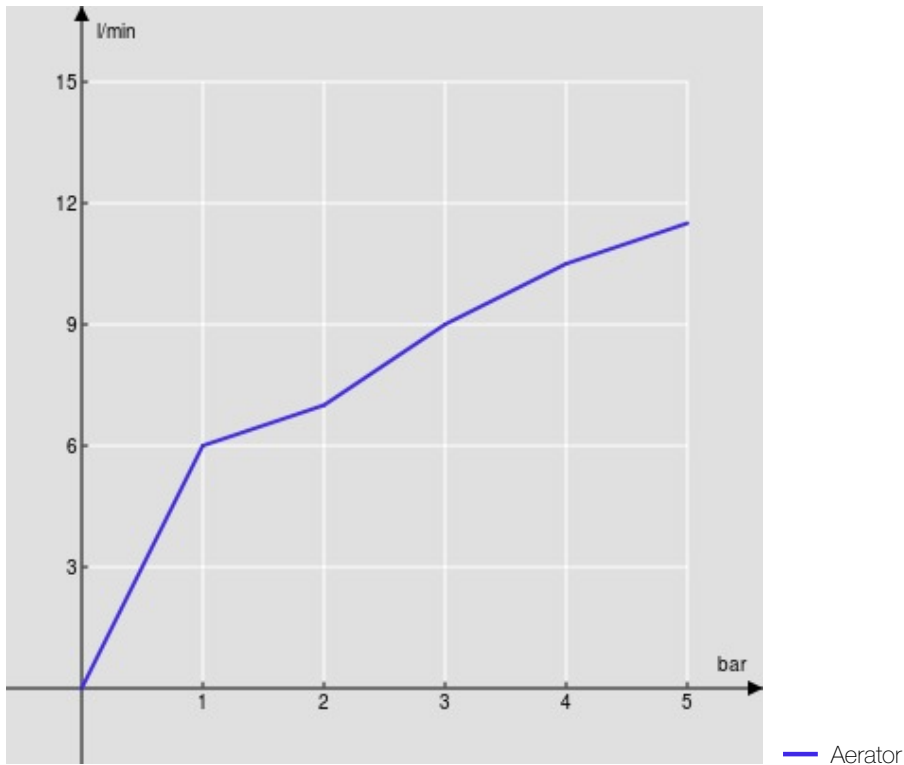
Verpakking: 41,5 x 21,2 x 7,8 cm / 0,00686 m³ / 1,4 kg

CERTIFICERINGEN





FLOW RATE DIAGRAM: HOT/COLD WATER



FLOW RATE DIAGRAM: MIXED WATER

