



SPECIFICATIES

Eengreeps mengkraan

Chrome

Anti-kalk beluchter M 16 x 1

Zonder afvoer

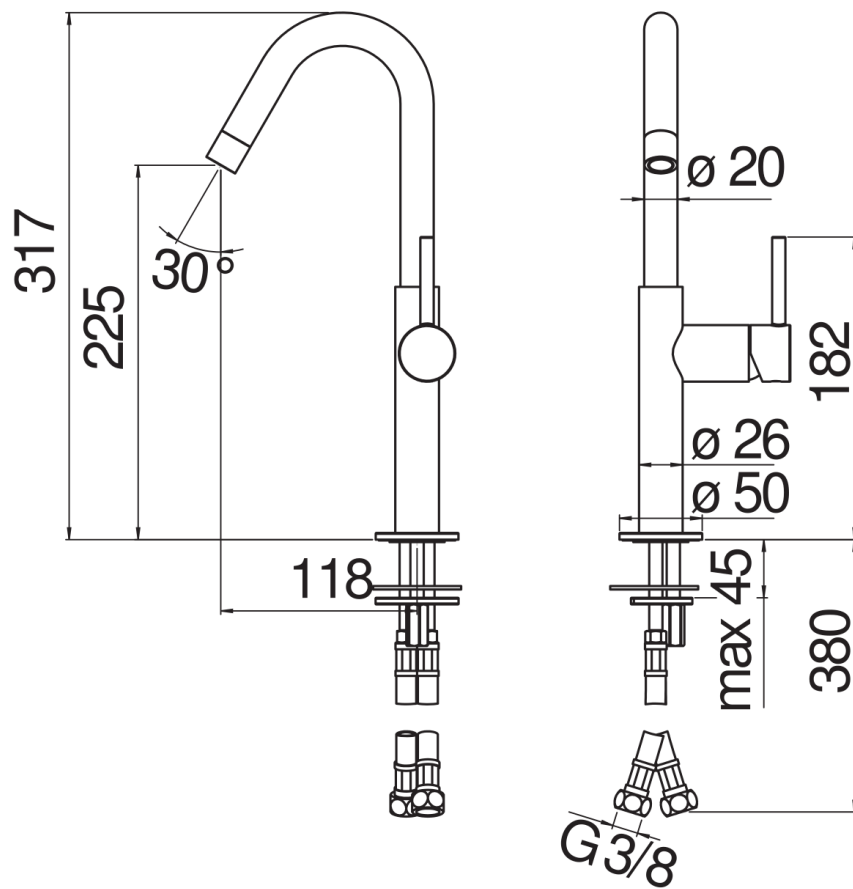
Slangen rvs ø 3/8"

Debietbegrenzer met rem op 50%

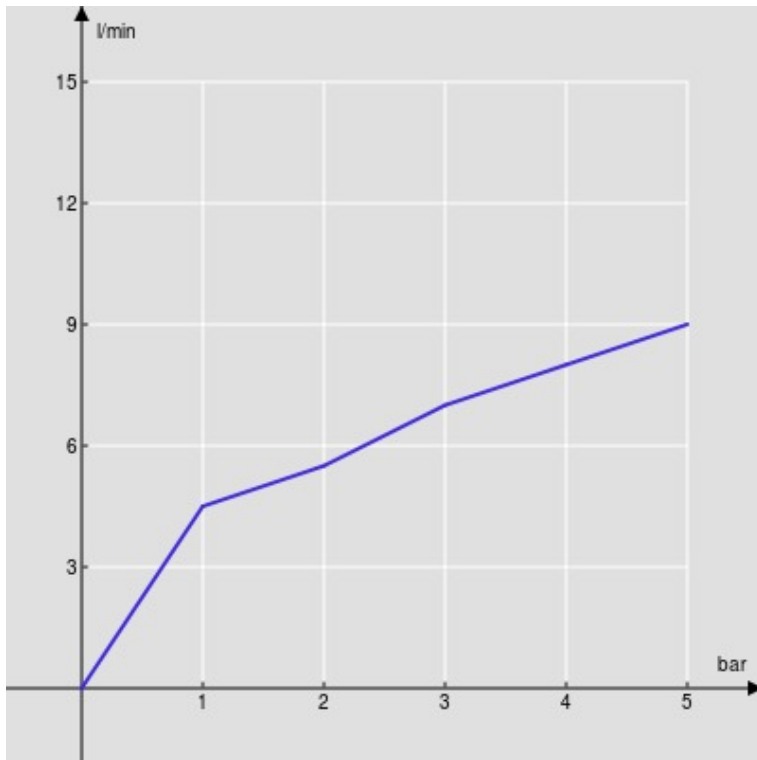
Verpakking: 38,5 x 24 x 13,9 cm / 0,01284 m³ / 1,72 kg

CERTIFICERINGEN



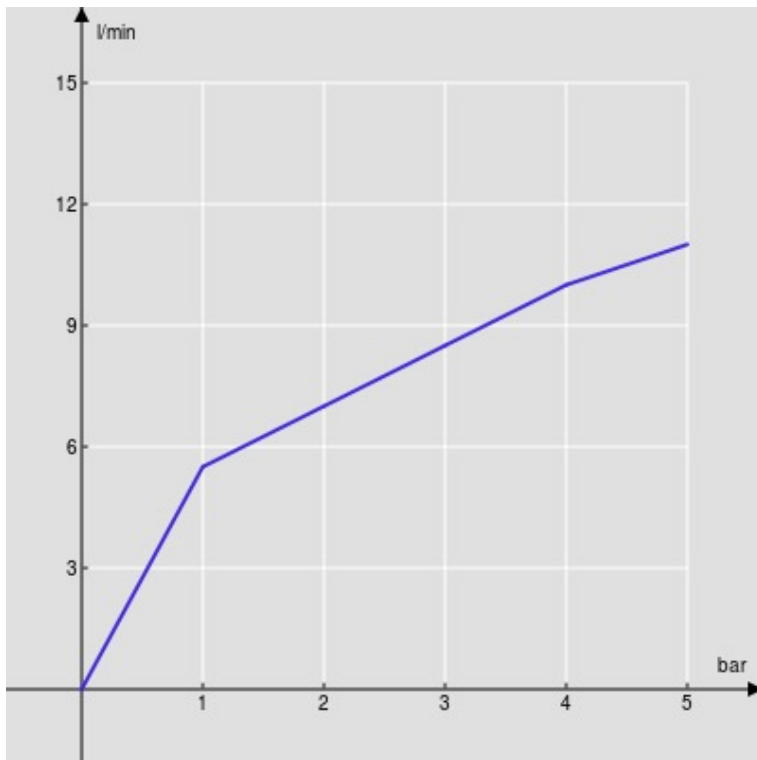


FLOW RATE DIAGRAM: HOT/COLD WATER



— Aerator

FLOW RATE DIAGRAM: MIXED WATER



— Aerator