



SPECIFICATIES

Tweegreepskraan

Chrome

360° draibare uitloop

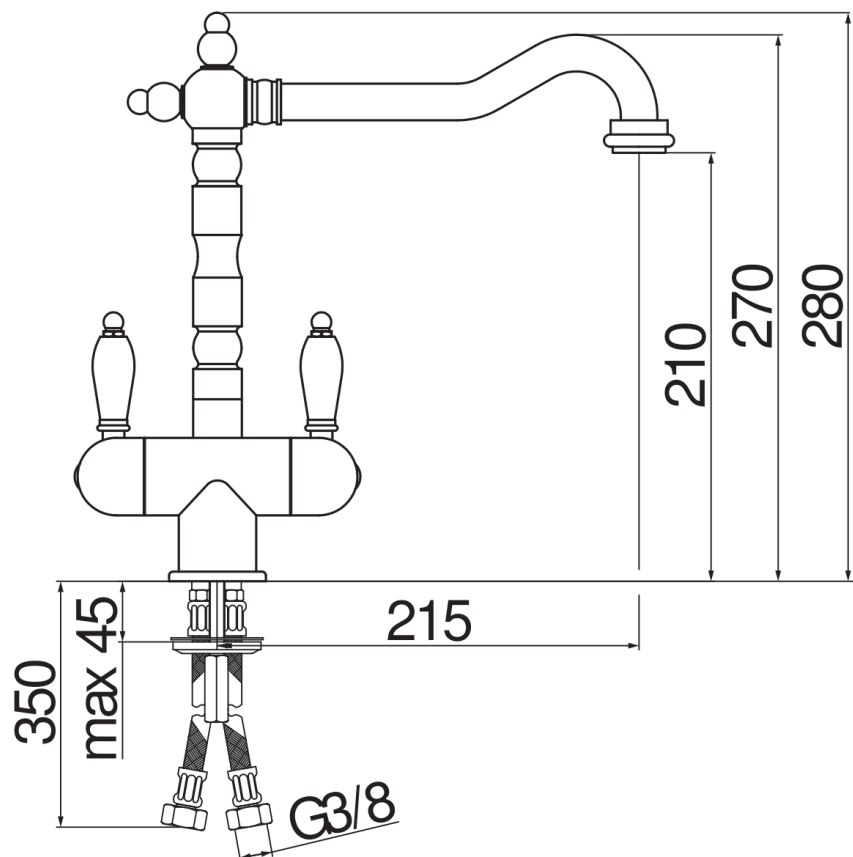
Anti-kalk beluchter M 22 x 1

Slangen rvs ø 3/8"

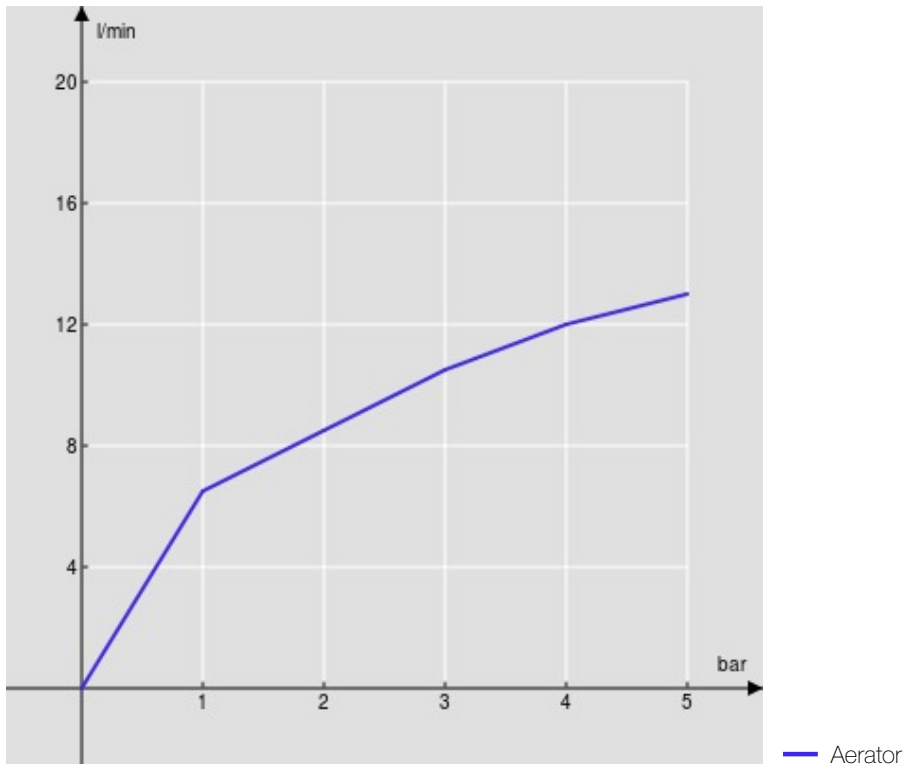
Verpakking: 56,5 x 29 x 7,1 cm / 0,01163 m³ / 2,7 kg

CERTIFICERINGEN





FLOW RATE DIAGRAM: HOT/COLD WATER



FLOW RATE DIAGRAM: MIXED WATER

