



SPECIFICATIES

Eengreeps opbouwkraan

Chrome

Anti-kalk beluchter M 28 x 1

Omsteller met automatische terugkeer

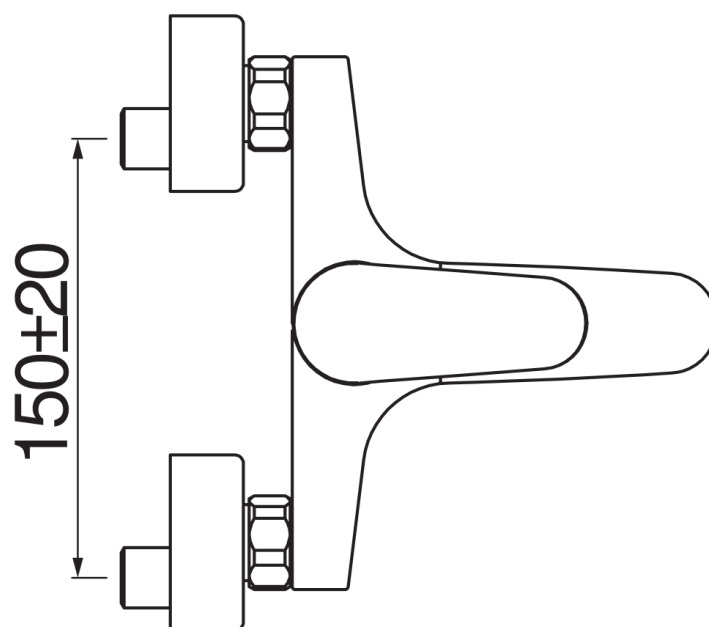
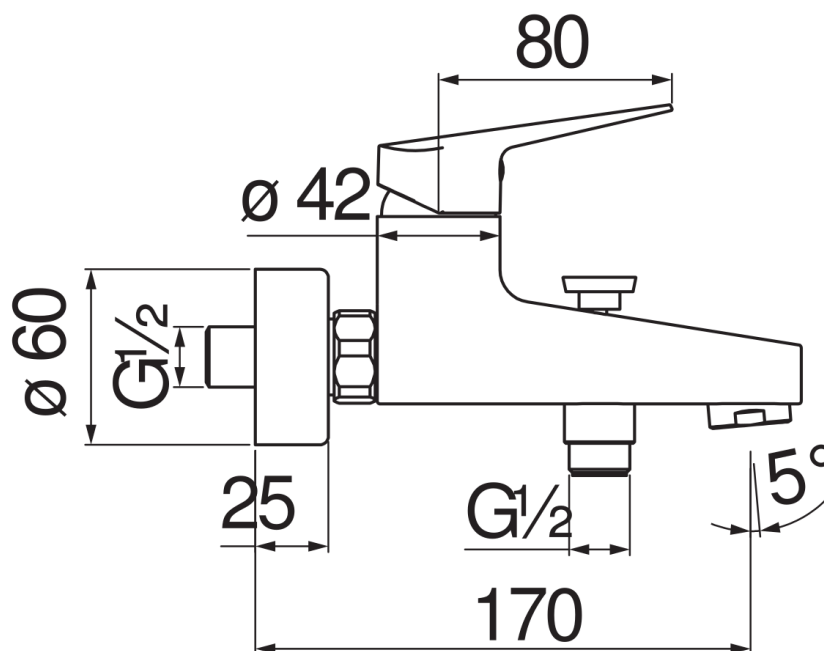
Uitgang ø 1/2"

Debietbegrenzer met rem op 50%

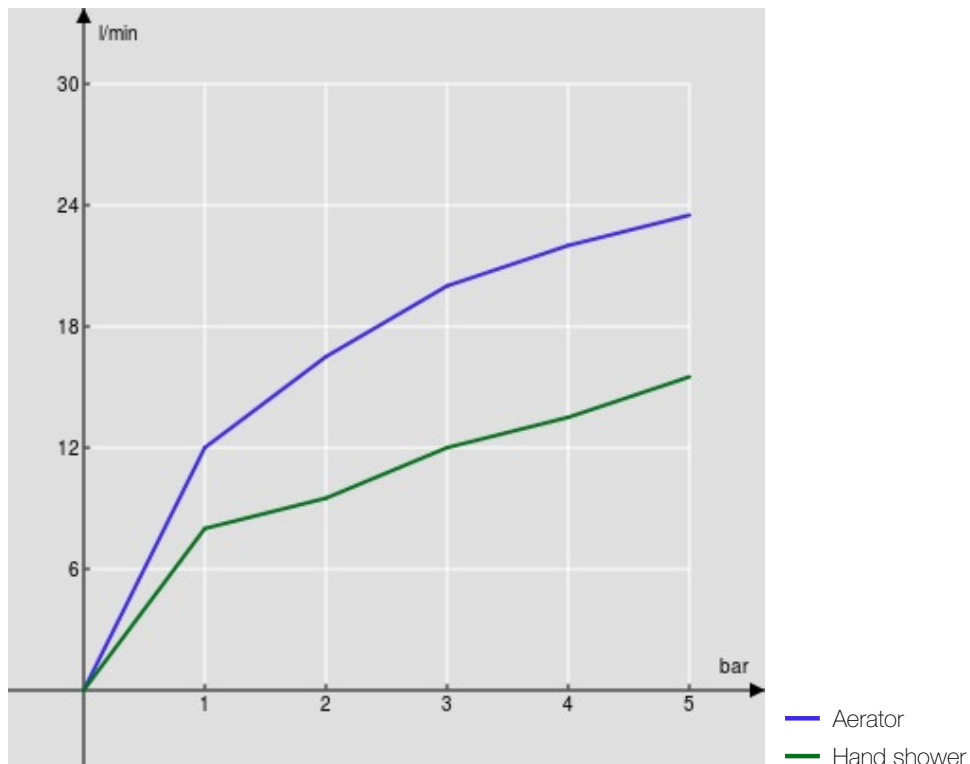
Verpakking: 22 x 15,5 x 15 cm / 0,00512 m³ / 2 kg

CERTIFICERINGEN





FLOW RATE DIAGRAM: HOT/COLD WATER



FLOW RATE DIAGRAM: MIXED WATER

