

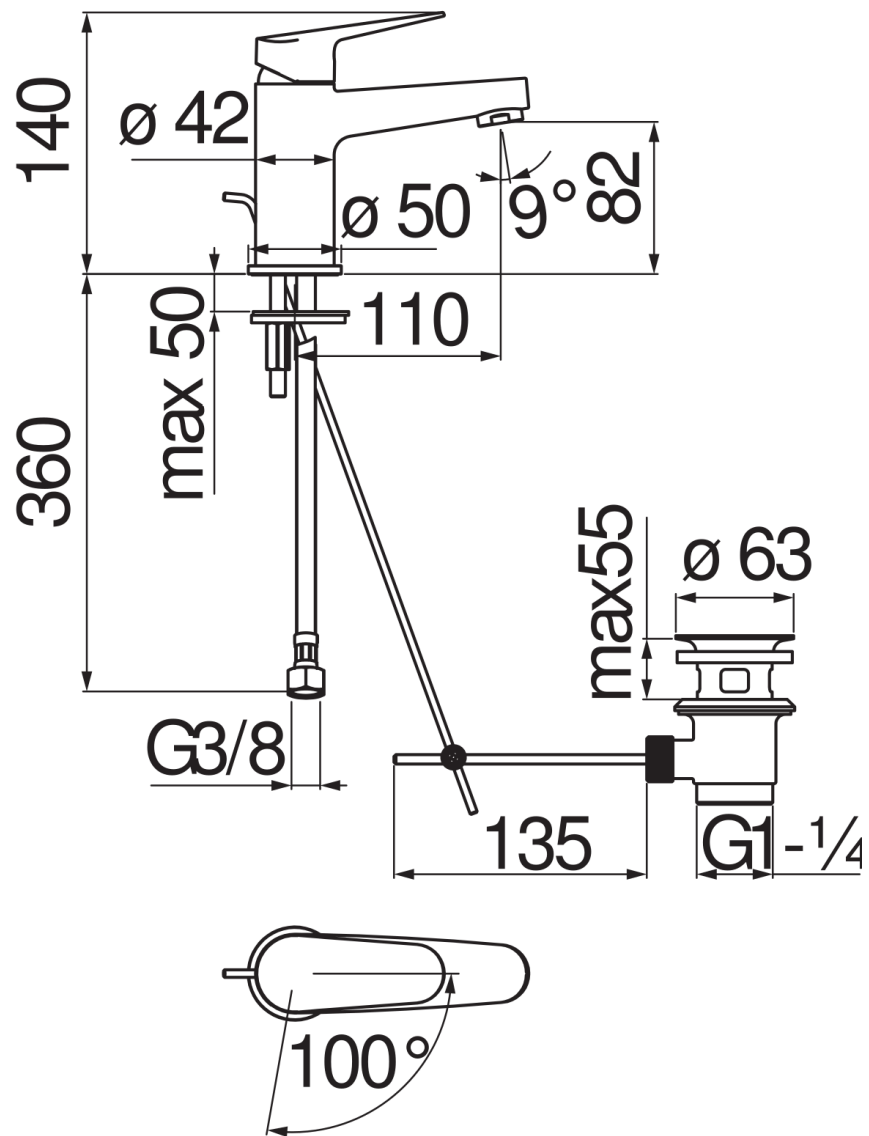


SPECIFICATIES

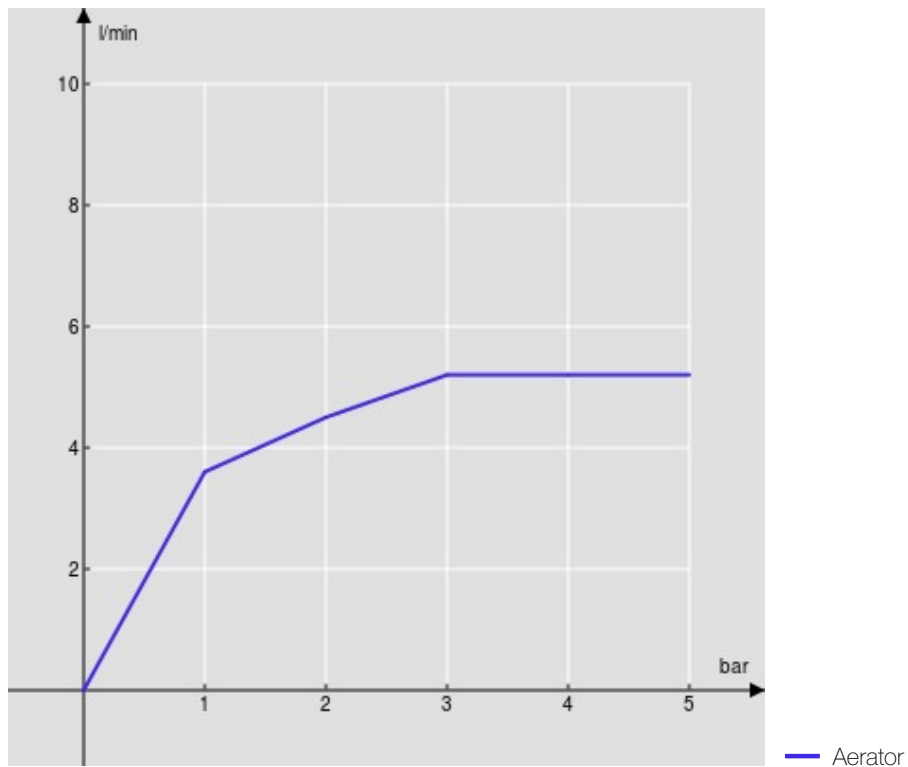
Eengreepskraan met water- en energiebesparing
Chrome
Antikalkbeluchter M 24 x 1, debiet 5 l/min
Afvoer 1 1/4" met gepatenteerd systeem SNAP
Slangen rvs ø 3/8"
Energiespaarvoorziening met opening in koud water
Verpakking: 41,5 x 16 x 7,5 cm / 0,00498 m³ / 1,64 kg

CERTIFICERINGEN





FLOW RATE DIAGRAM: HOT/COLD WATER



FLOW RATE DIAGRAM: MIXED WATER

