



SPECIFICATIES

Tweegreepskraan

Chrome

Anti-kalk beluchter M 16,5 x 1

Draaibare uitloop

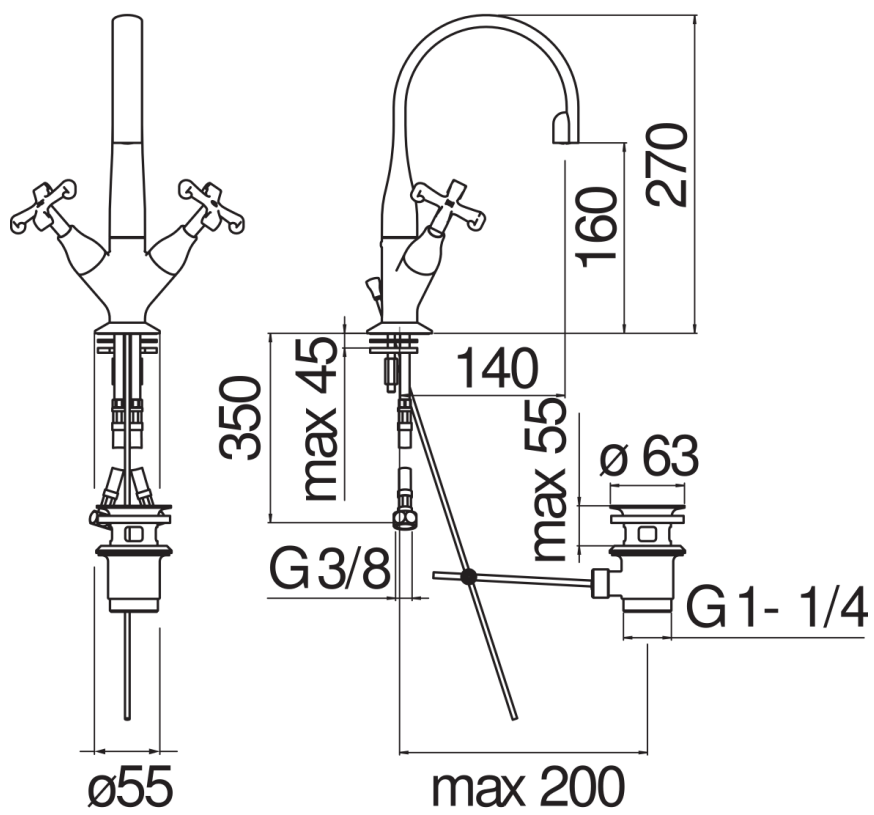
Afvoer 1 1/4" met gepatenteerd systeem SNAP

Slangen rvs ø 3/8"

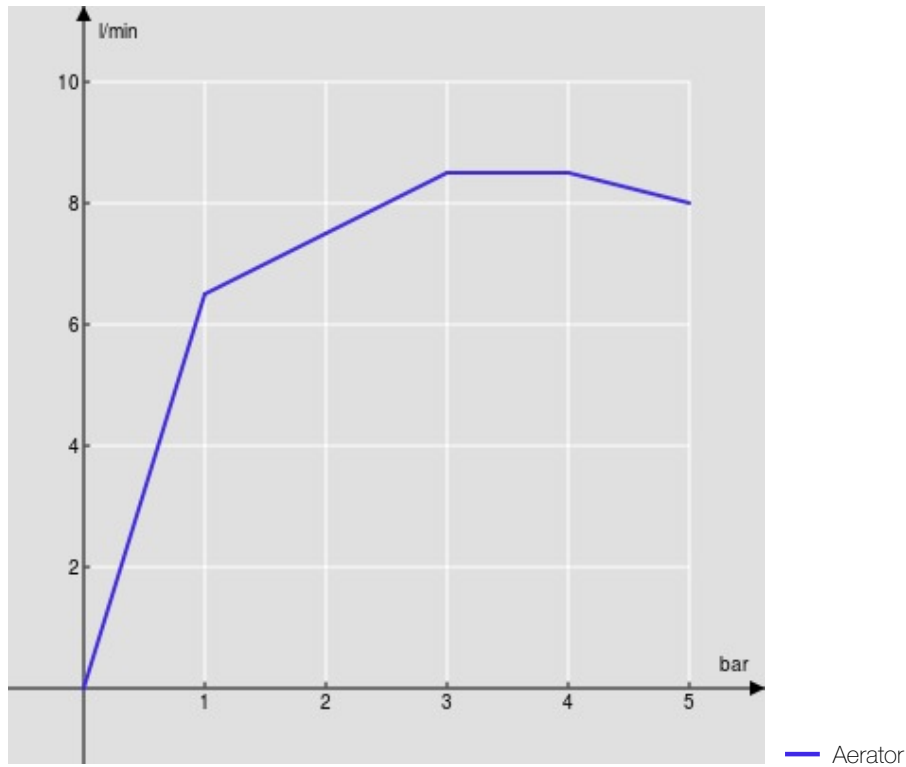
Verpakking: 56,5 x 29 x 7,1 cm / 0,01163 m³ / 2,5 kg

CERTIFICERINGEN





FLOW RATE DIAGRAM: HOT/COLD WATER



FLOW RATE DIAGRAM: MIXED WATER

