



SPECIFICATIES

1-weg eengreeps inbouwkraan

Chrome

Onzichtbare dichting

Waterdichte muurbevestiging

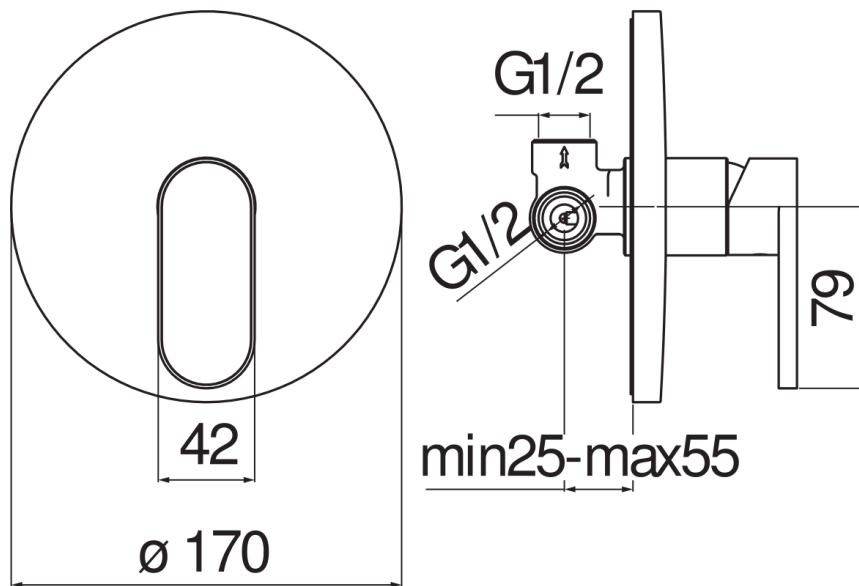
Inbouw- en opbouwdeel

Debietbegrenzer met rem op 50%

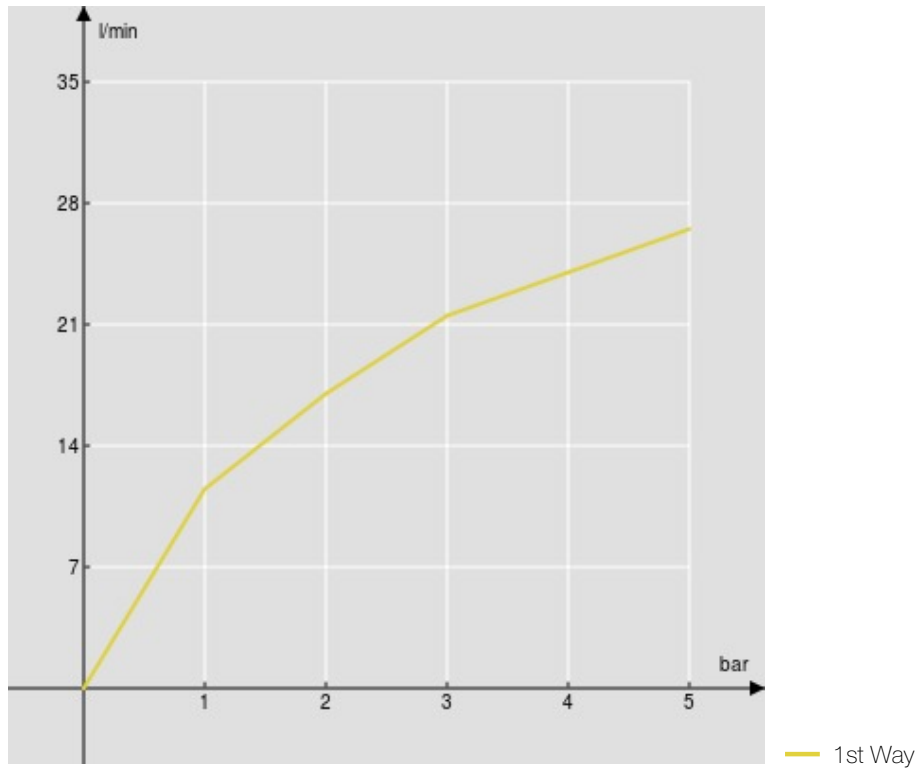
Verpakking: 16,5 x 21,5 x 17,1 cm / 0,006066 m<sup>3</sup>

CERTIFICERINGEN





FLOW RATE DIAGRAM: HOT/COLD WATER



FLOW RATE DIAGRAM: MIXED WATER

