



SPECIFICATIES

Opbouw-eengreepskraan met doucheset

Chrome

Anti-kalk beluchter M 28 x 1

Draaibare handdouchehouder

Slang 150 cm en 1-straals handdouche

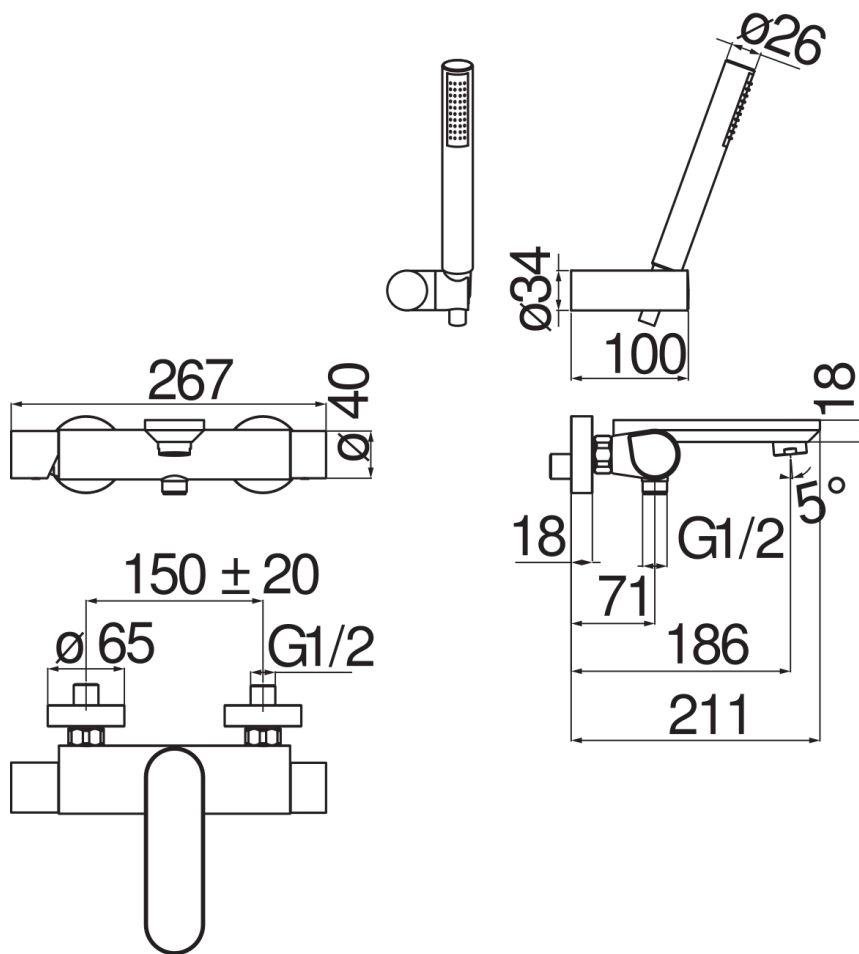
Debietbegrenzer met rem op 50%

Verpakking: 37,1 x 23,7 x 11 cm / 0,009671 m³ / 3,773 kg

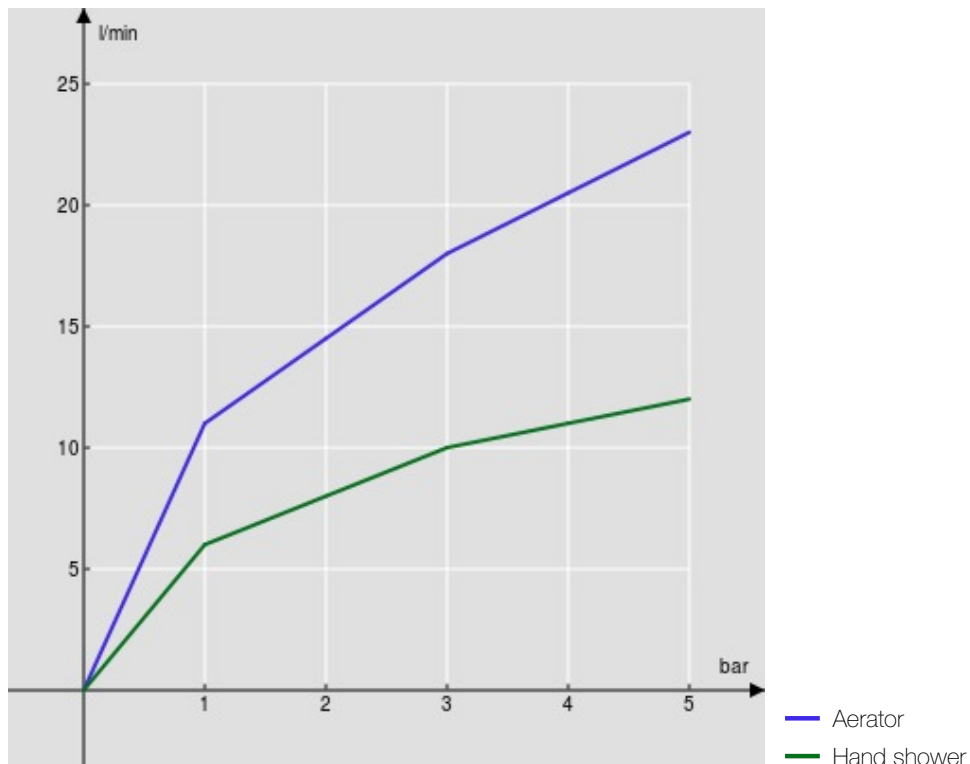
CERTIFICERINGEN



BELGAQUA



FLOW RATE DIAGRAM: HOT/COLD WATER



FLOW RATE DIAGRAM: MIXED WATER

