



SPECIFICATIES

Opbouw-eengreepskraan met doucheset

Inox T.E.A.+

Anti-kalk beluchter M 28 x 1

Draaibare handdouchehouder

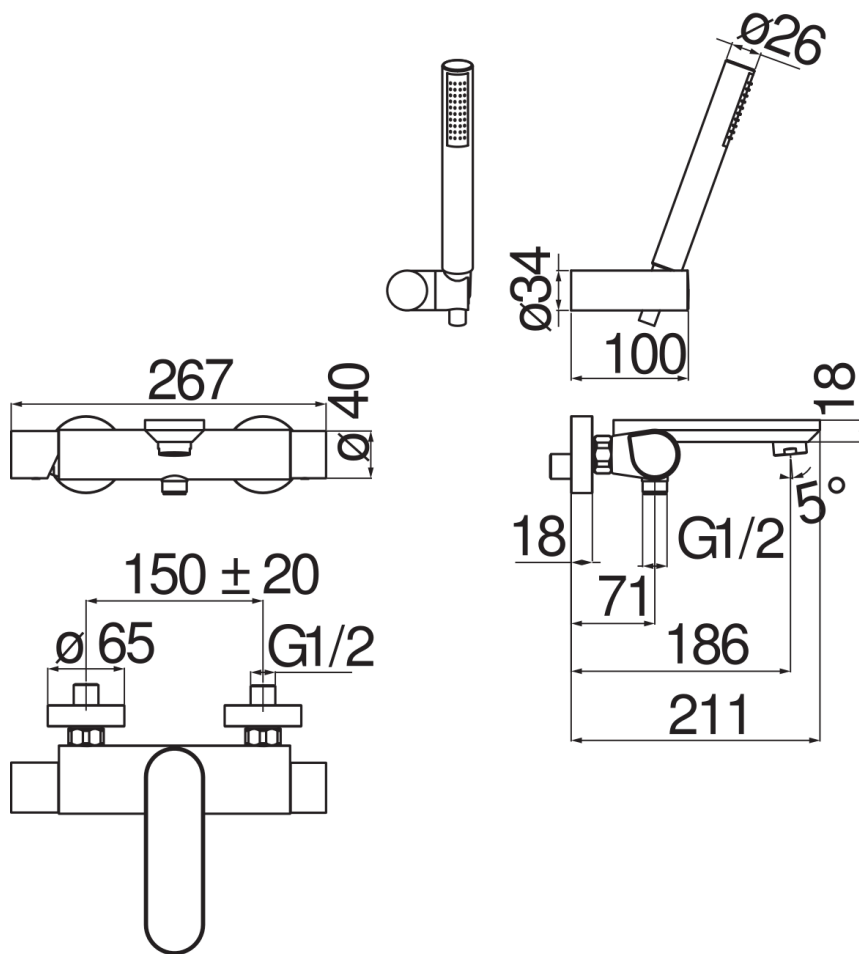
Slang 150 cm en 1-straals handdouche

Debietbegrenzer met rem op 50%

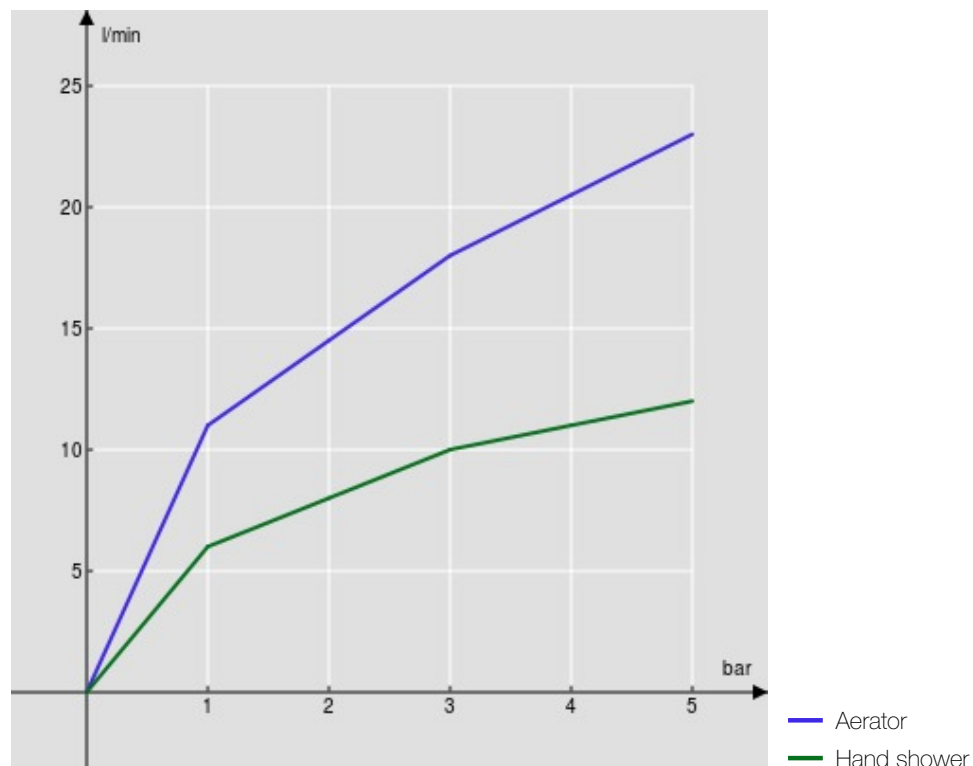
Verpakking: 37,1 x 23,7 x 11 cm / 0,009671 m³ / 3,773 kg

CERTIFICERINGEN





FLOW RATE DIAGRAM: HOT/COLD WATER



FLOW RATE DIAGRAM: MIXED WATER

