



SPECIFICATIES

Eengreeps mengkraan

Chrome

Anti-kalk beluchter M 24 x 1

Afvoer 1 1/4" met gepatenteerd systeem SNAP

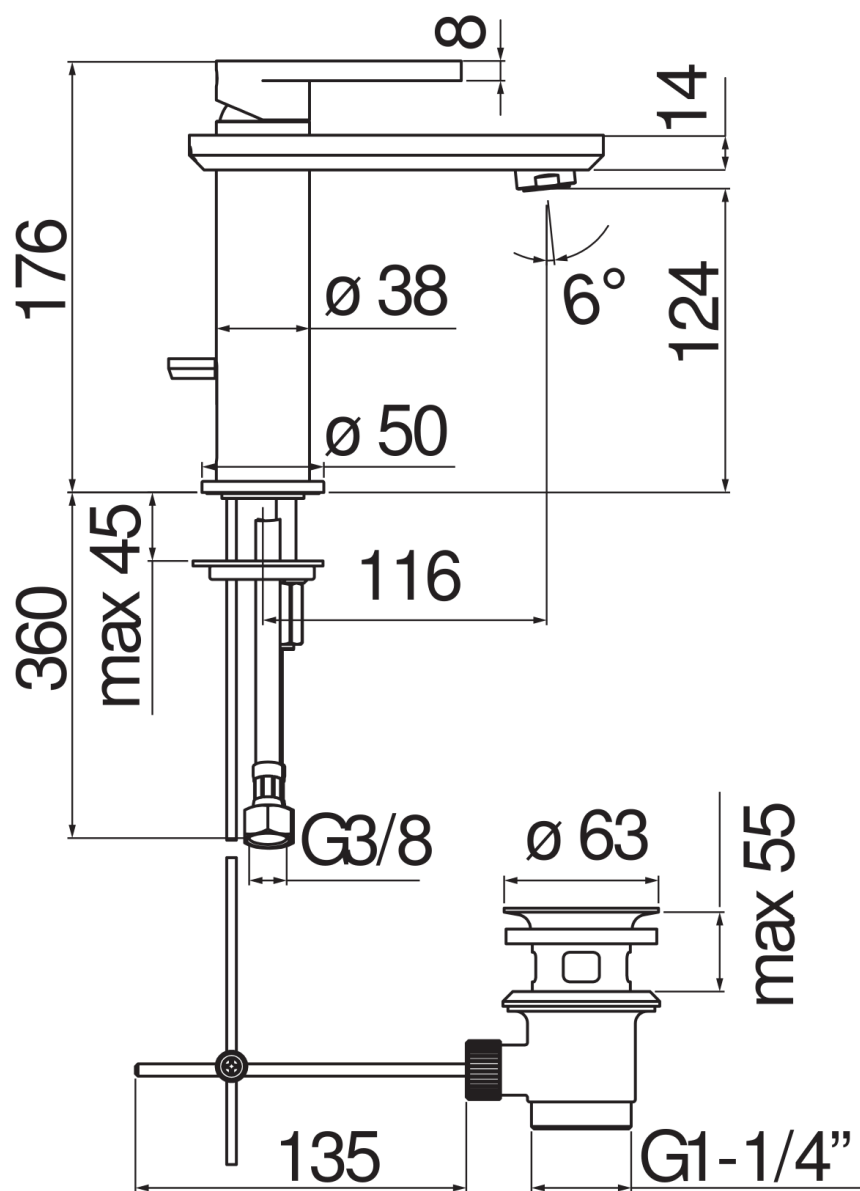
Slangen rvs ø 3/8"

Debietbegrenzer met rem op 50%

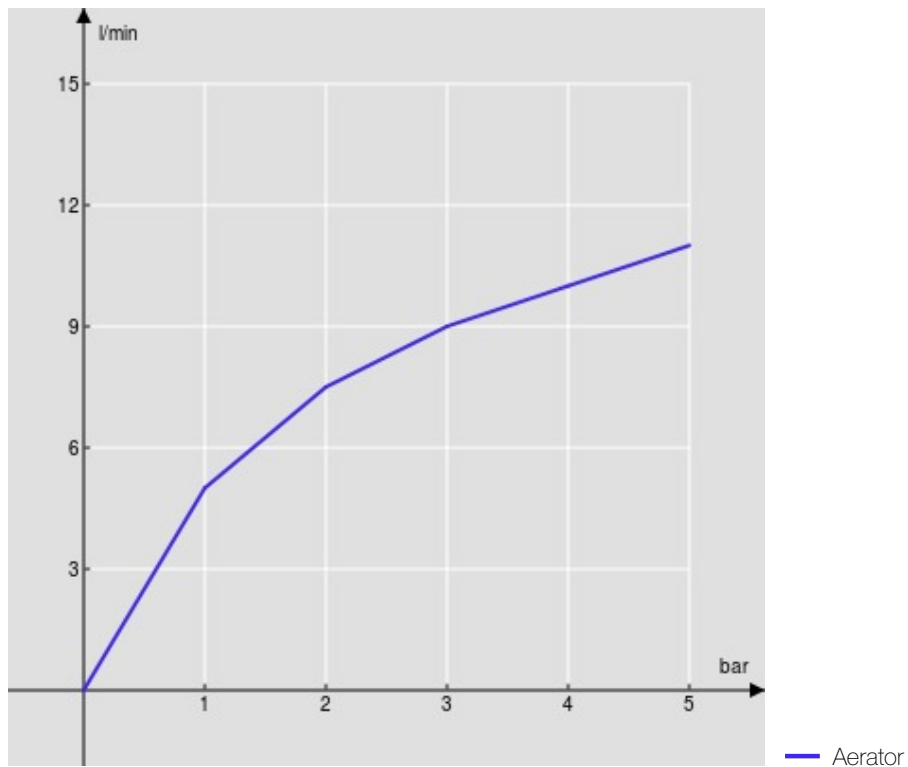
Verpakking: 41 x 21 x 7 cm / 0,006066 m<sup>3</sup> / 2,327 kg

CERTIFICERINGEN





FLOW RATE DIAGRAM: HOT/COLD WATER



FLOW RATE DIAGRAM: MIXED WATER

