

SPECIFICATIES

Afwerkset muurmengkraan

Chrome

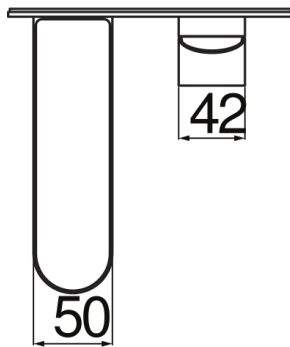
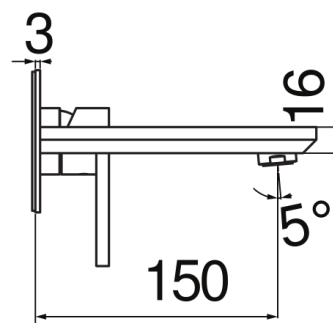
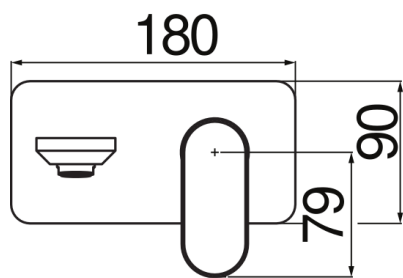
Anti-kalk beluchter M 24 x 1

Lengte uitloop 150 mm

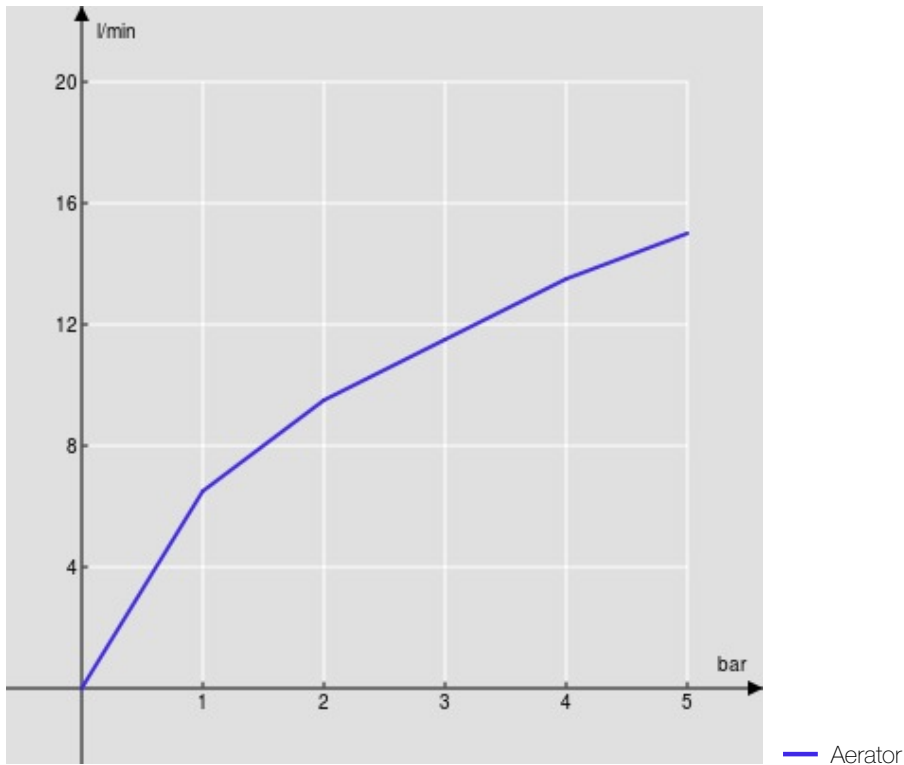
Zonder afvoer

Debietbegrenzer met rem op 50%

Verpakking: 41 x 21 x 7 cm / 0,006027 m³ / 2,1 kg



FLOW RATE DIAGRAM: HOT/COLD WATER



FLOW RATE DIAGRAM: MIXED WATER

