

SPECIFICATIES

Afwerkset muurmengkraan lange uitloop

Chrome

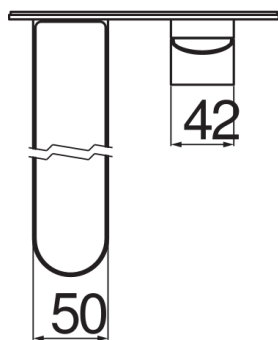
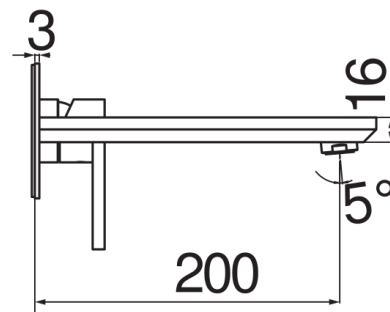
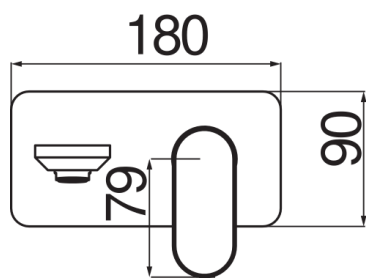
Anti-kalk beluchter M 24 x 1

Lengte uitloop 200 mm

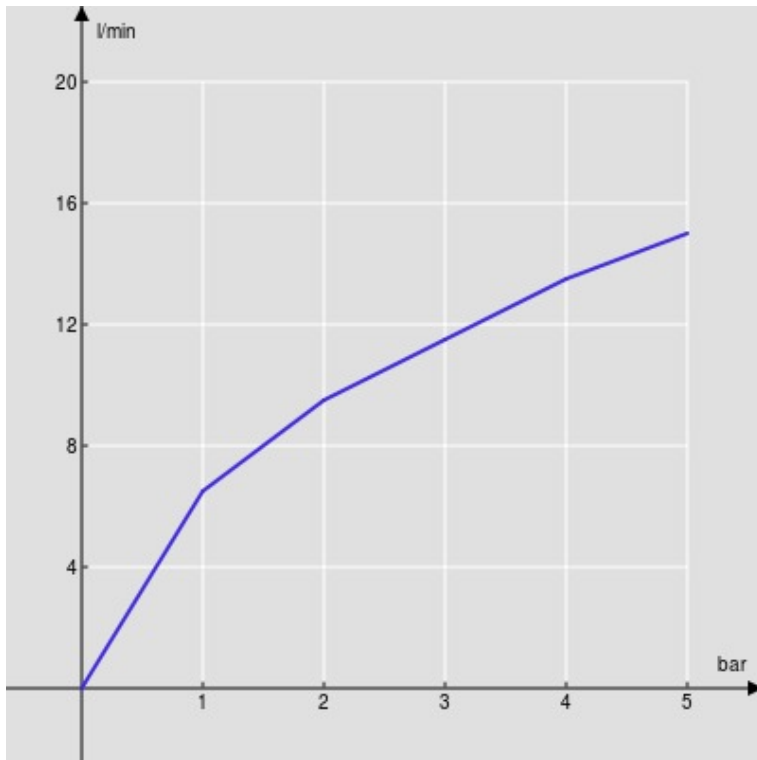
Zonder afvoer

Debietbegrenzer met rem op 50%

Verpakking: 41 x 21 x 7 cm / 0,006027 m³ / 2,6 kg

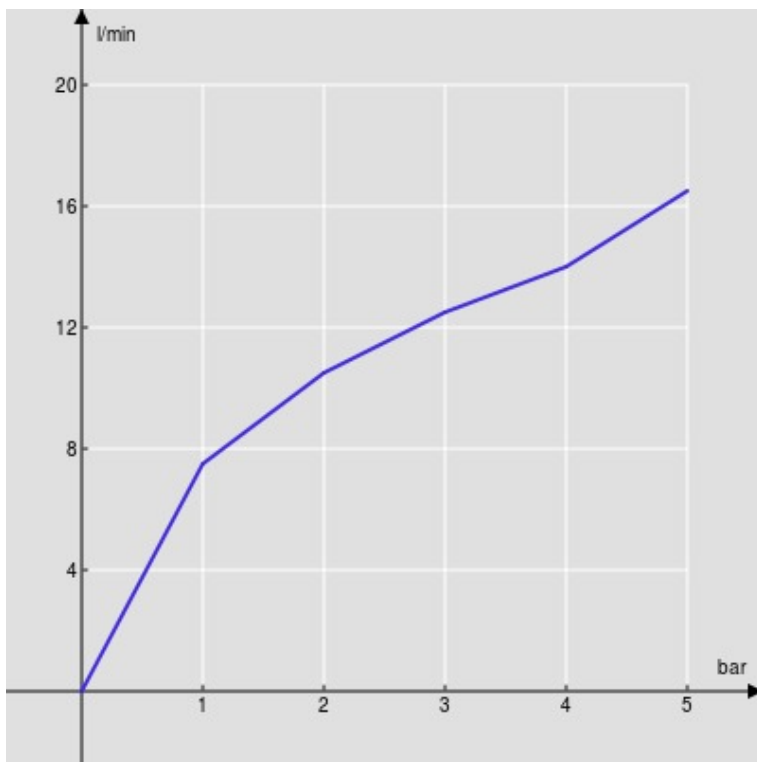


FLOW RATE DIAGRAM: HOT/COLD WATER



— Aerator

FLOW RATE DIAGRAM: MIXED WATER



— Aerator