

SPECIFICATIES

Infraroodbediening bassinkraan

Red canyon PVD

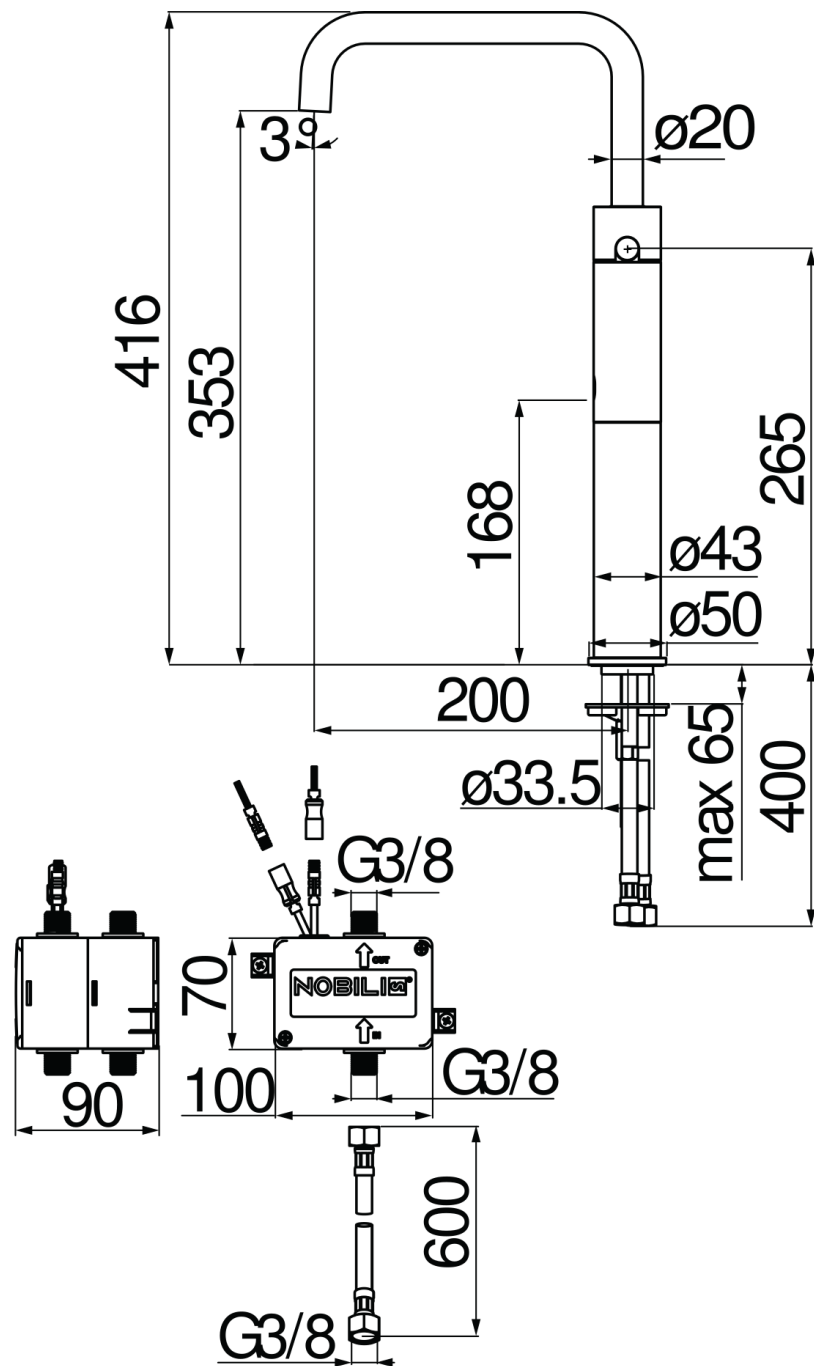
Antikalkbeluchter M 18 x 1, debiet 5 l/min

Draaibare uitloop

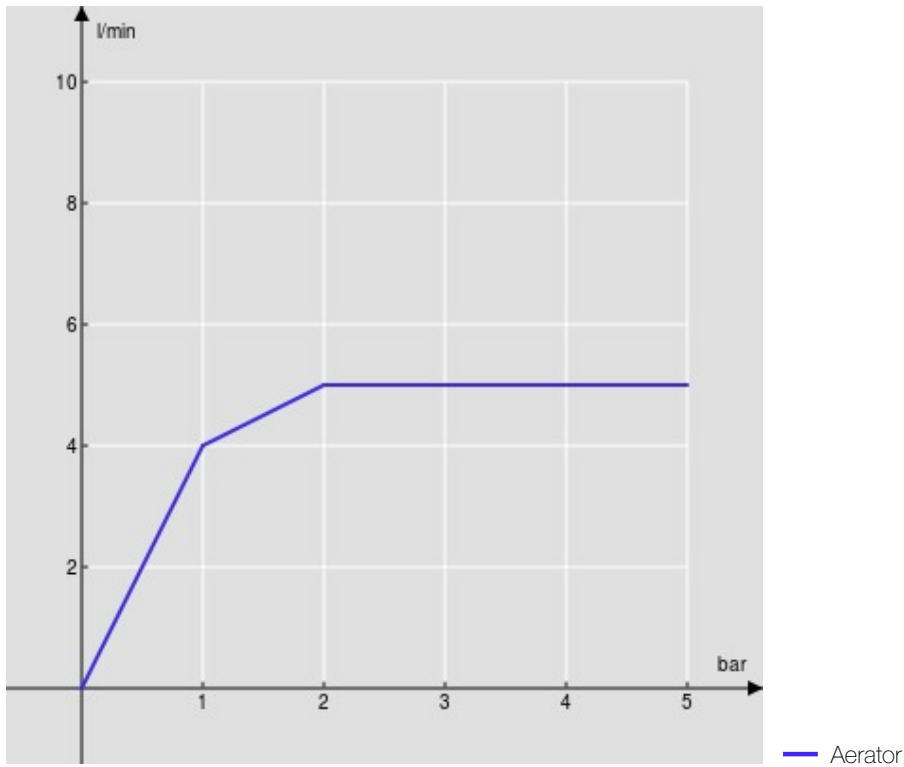
Batterijvoeding

Zonder afvoer, slangen rvs \varnothing 3/8"

Verpakking: 56,5 x 29 x 7,1 cm / 0,01163 m³ / 4,13 kg



FLOW RATE DIAGRAM: HOT/COLD WATER



FLOW RATE DIAGRAM: MIXED WATER

