



SPECIFICATIES

1-weg eengreeps inbouwkraan

Chrome

Ingang warm en koud water \varnothing 1/2"

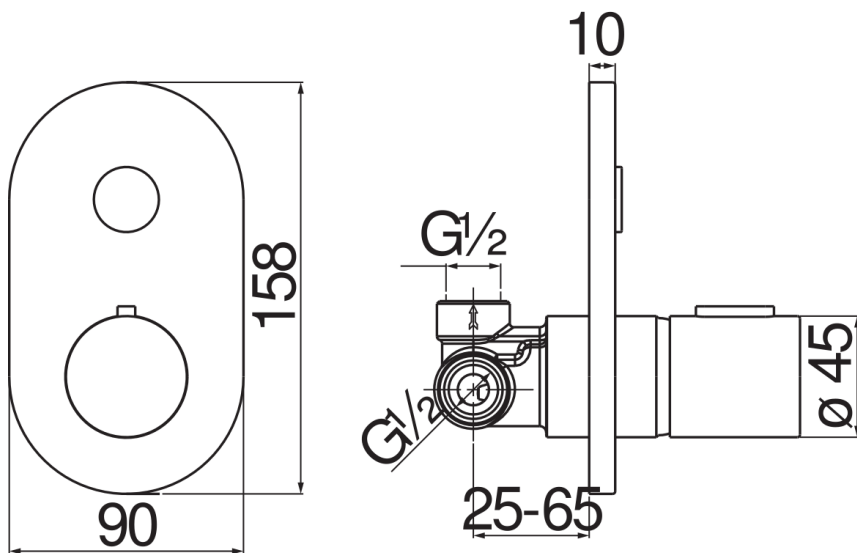
Uitgang \varnothing 1/2"

Inbouw- en opbouwdeel

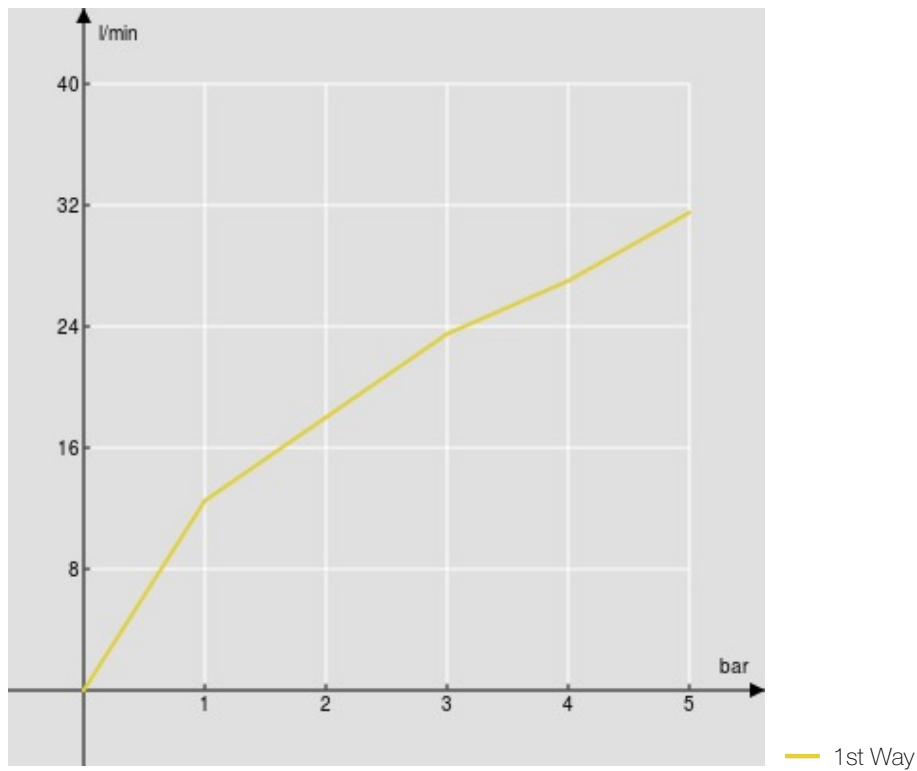
Verpakking: 16,5 x 21,5 x 17,1 cm / 0,00607 m³ / 1,5 kg

CERTIFICERINGEN





FLOW RATE DIAGRAM: HOT/COLD WATER



FLOW RATE DIAGRAM: MIXED WATER

