



SPECIFICATIES

3-gats set

Chrome

Anti-kalk beluchter M 22 x 1

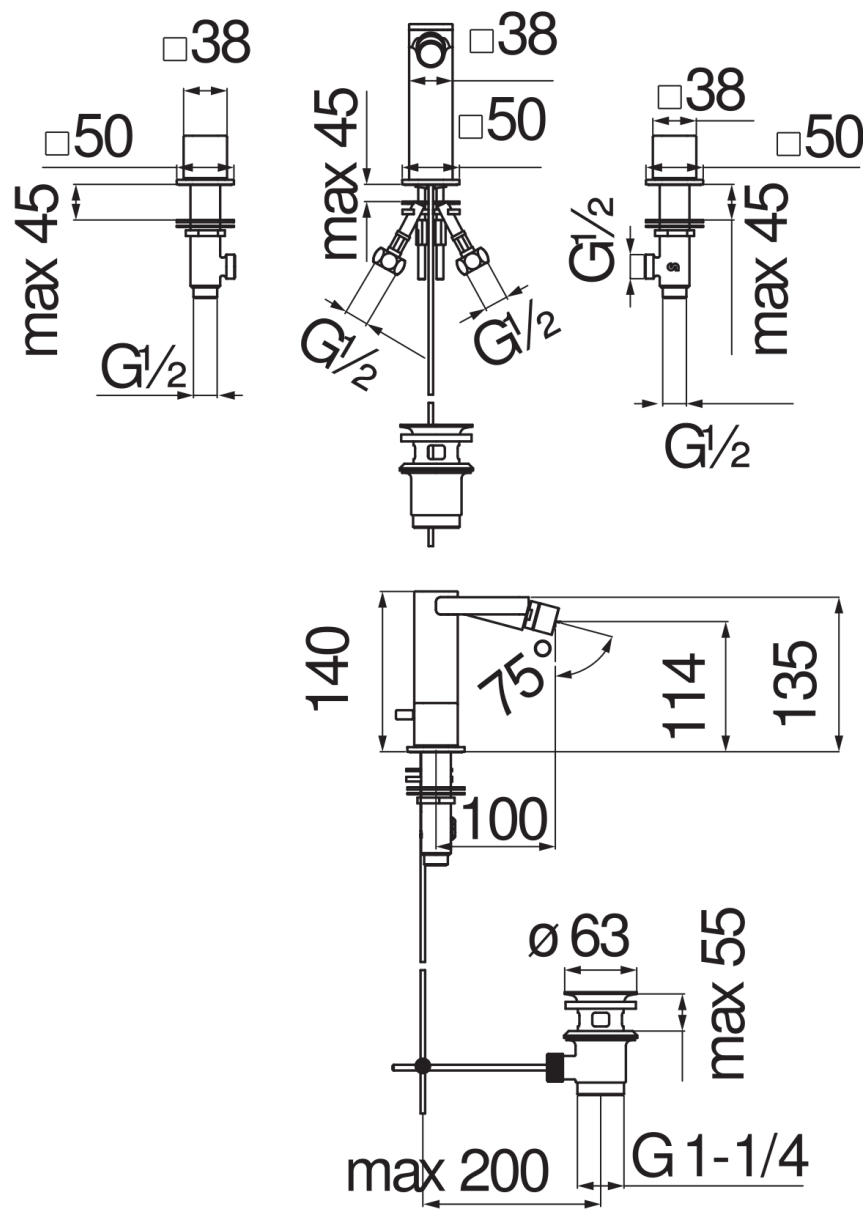
Draalbare straal

Afvoer 1 1/4" met gepatenteerd systeem SNAP

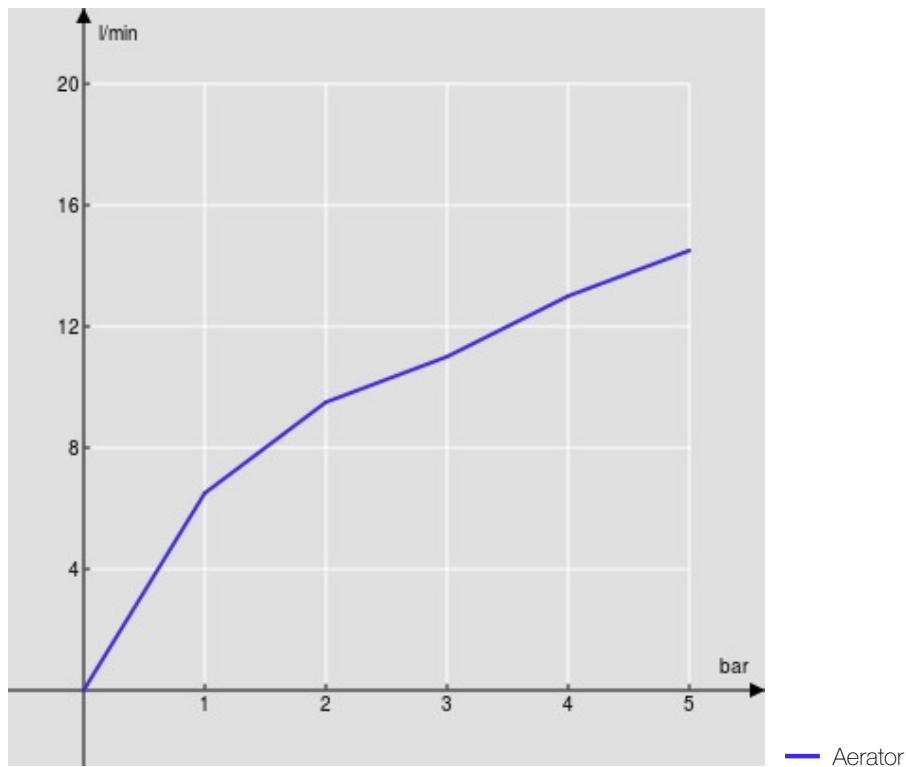
Verpakking: 56,5 x 29 x 7,1 cm / 0,01163 m³ / 4,07 kg

CERTIFICERINGEN





FLOW RATE DIAGRAM: HOT/COLD WATER



FLOW RATE DIAGRAM: MIXED WATER

