



SPECIFICATIES

Eengreepskraan hoog

Chrome

Anti-kalk beluchter M 24 x 1

Afvoer 1 1/4" push

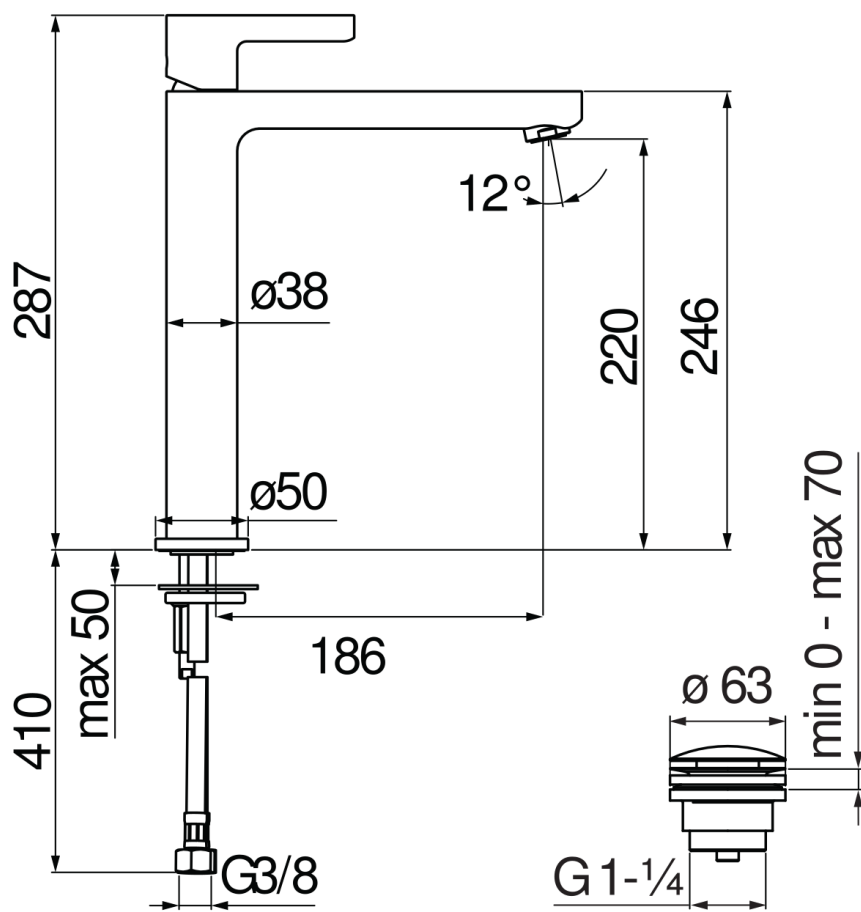
Slangen rvs ø 3/8"

Debietbegrenzer met rem op 50%

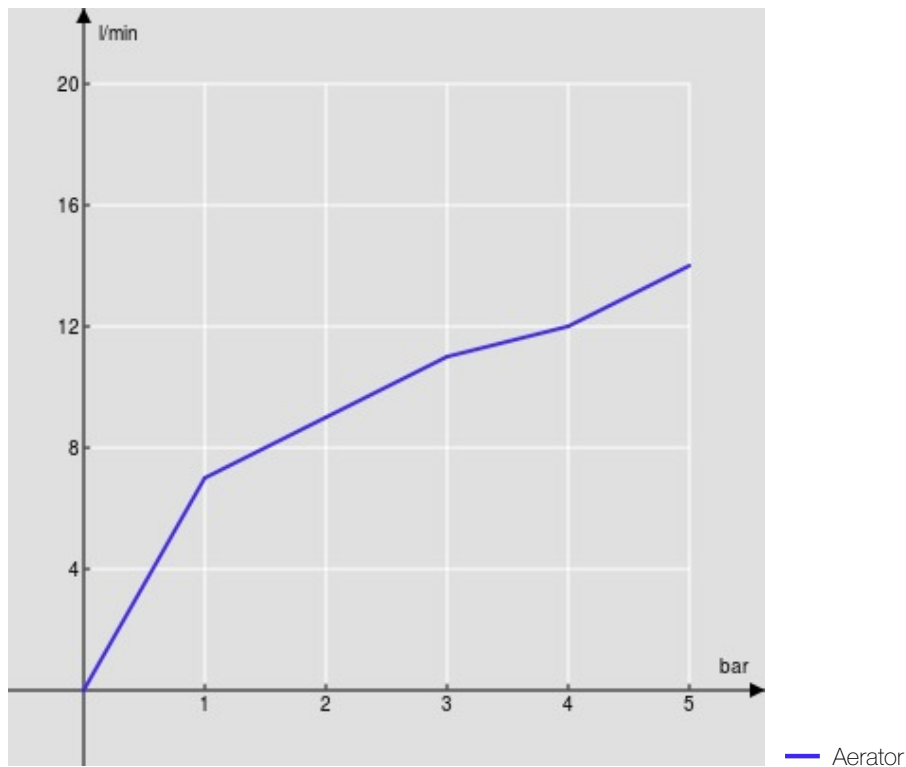
Verpakking: 56,5 x 29 x 7,1 cm / 0,011633 m³ / 3,24 kg

CERTIFICERINGEN





FLOW RATE DIAGRAM: HOT/COLD WATER



FLOW RATE DIAGRAM: MIXED WATER

