



SPECIFICATIES

3-gats mengkraan met lange uitloop

Velvet black

Anti-kalk beluchter M 18,5 x 1

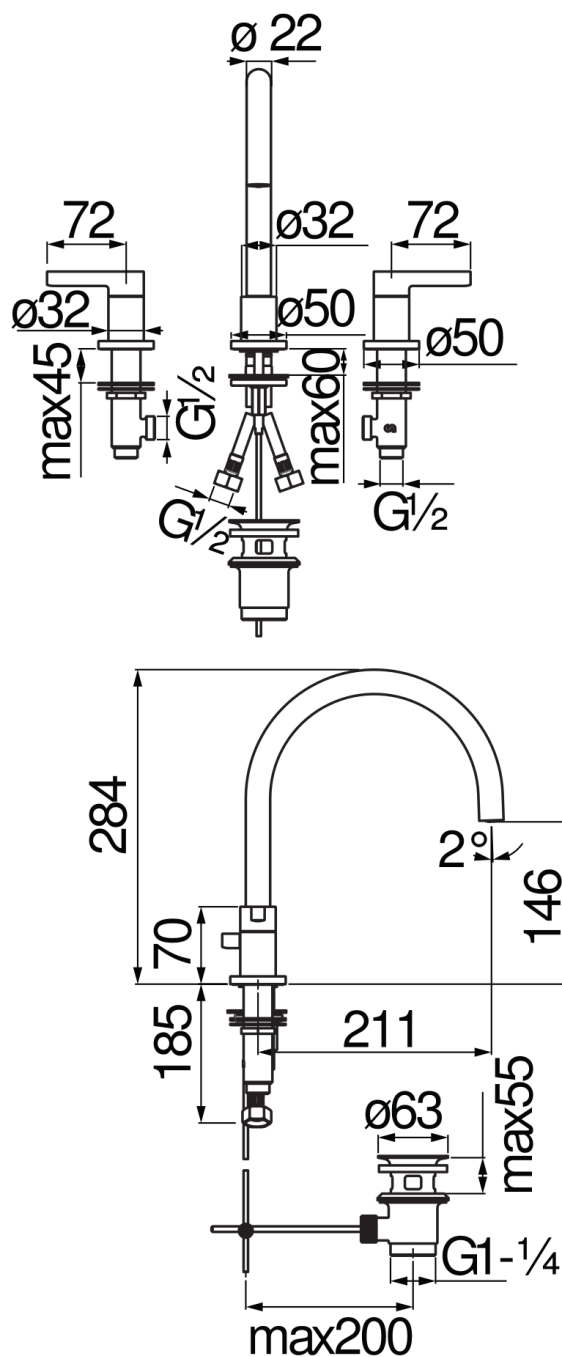
Draaibare uitloop

Afvoer 1 1/4" met gepatenteerd systeem SNAP

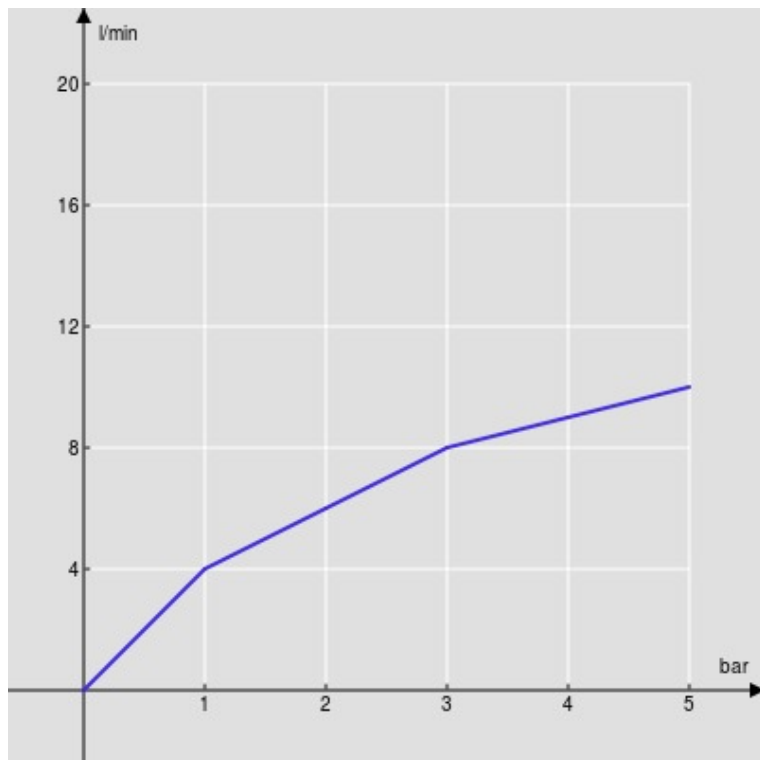
Verpakking: 56,5 x 29 x 7,1 cm / 0,011633 m³ / 3,38 kg

CERTIFICERINGEN



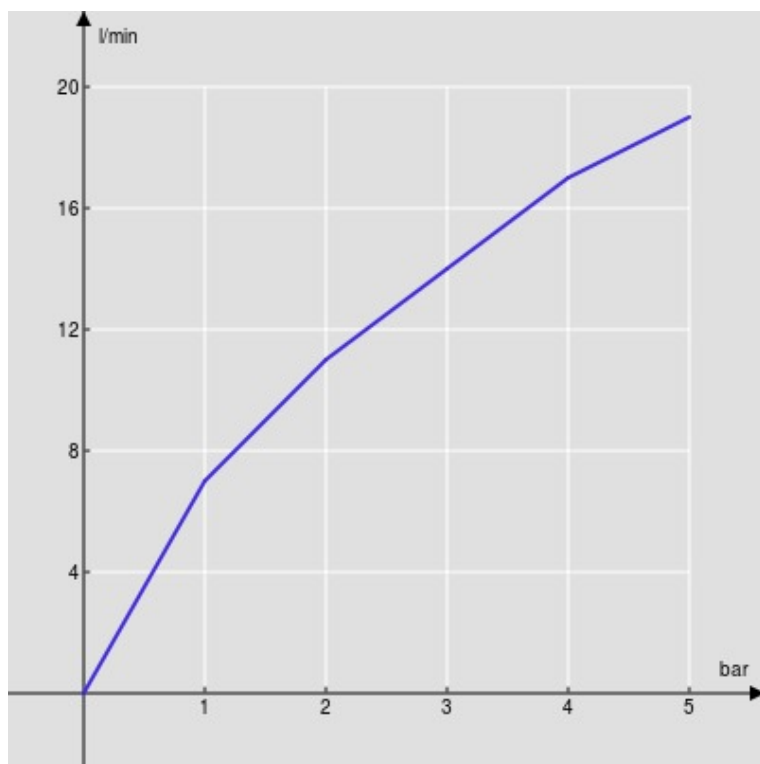


FLOW RATE DIAGRAM: HOT/COLD WATER



— Aerator

FLOW RATE DIAGRAM: MIXED WATER



— Aerator