



SPECIFICATIES

Tweegreepskraan

Velvet black

Anti-kalk beluchter M 18,5 x 1

Draaibare uitloop

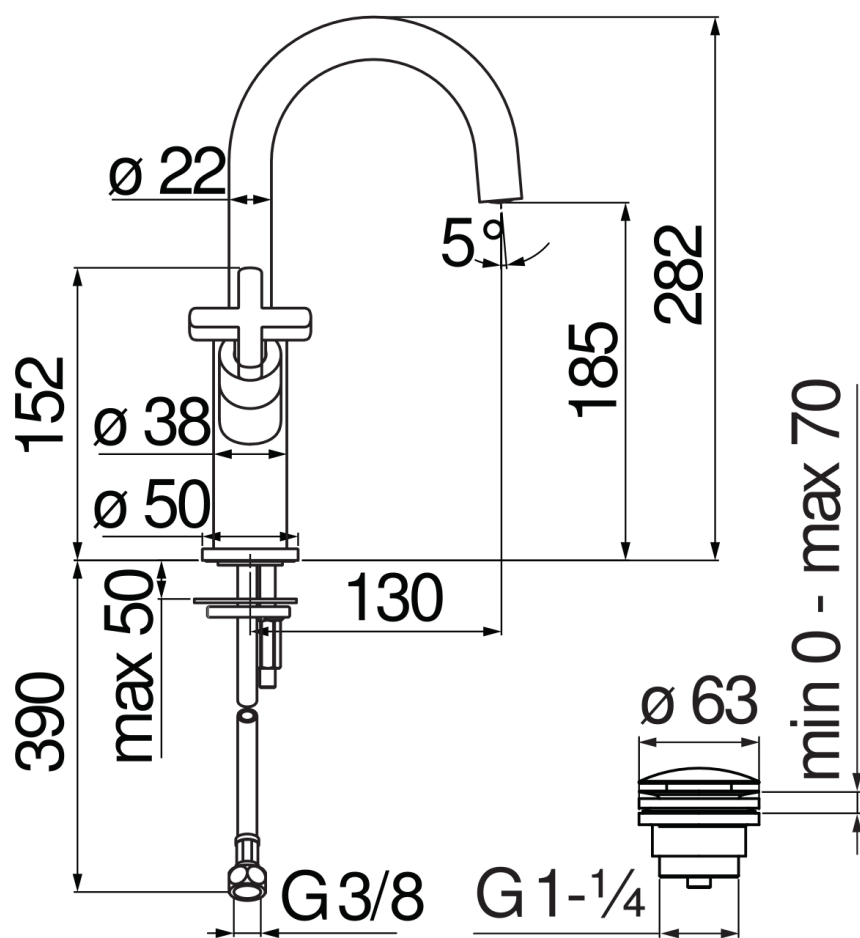
Afvoer 1 1/4" push

Slangen rvs ø 3/8"

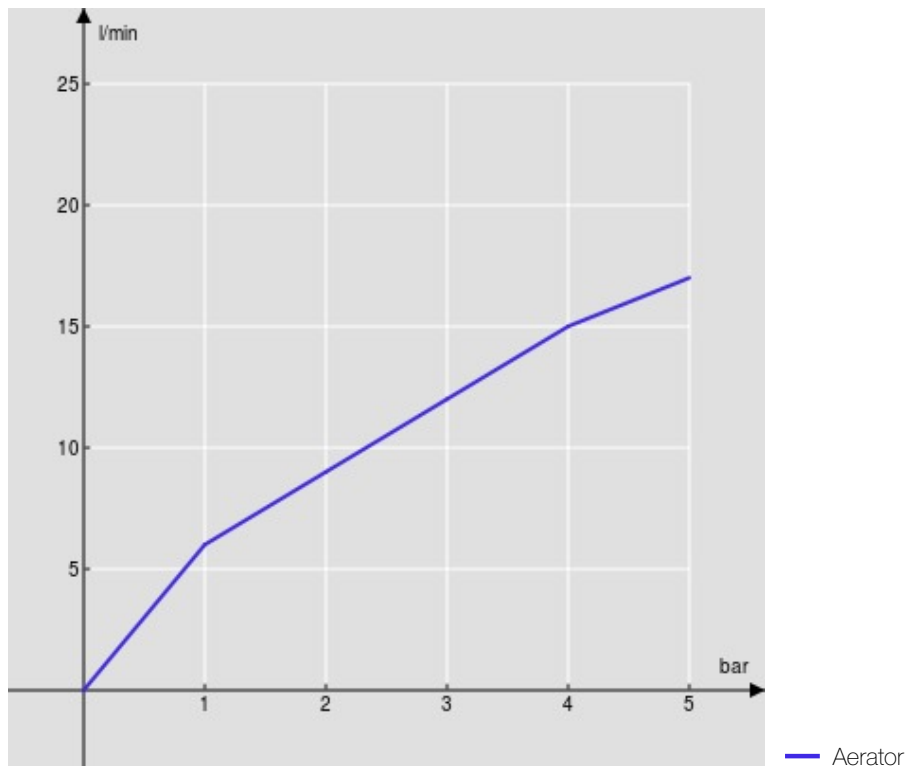
Verpakking: 56,5 x 29 x 7,1 cm / 0,011633 m³ / 2,965 kg

CERTIFICERINGEN





FLOW RATE DIAGRAM: HOT/COLD WATER



FLOW RATE DIAGRAM: MIXED WATER

