



SPECIFICATIES

Tweegreepskraan

Chrome

Anti-kalk beluchter M 18,5 x 1

Draibare uitloop

Draibare straal

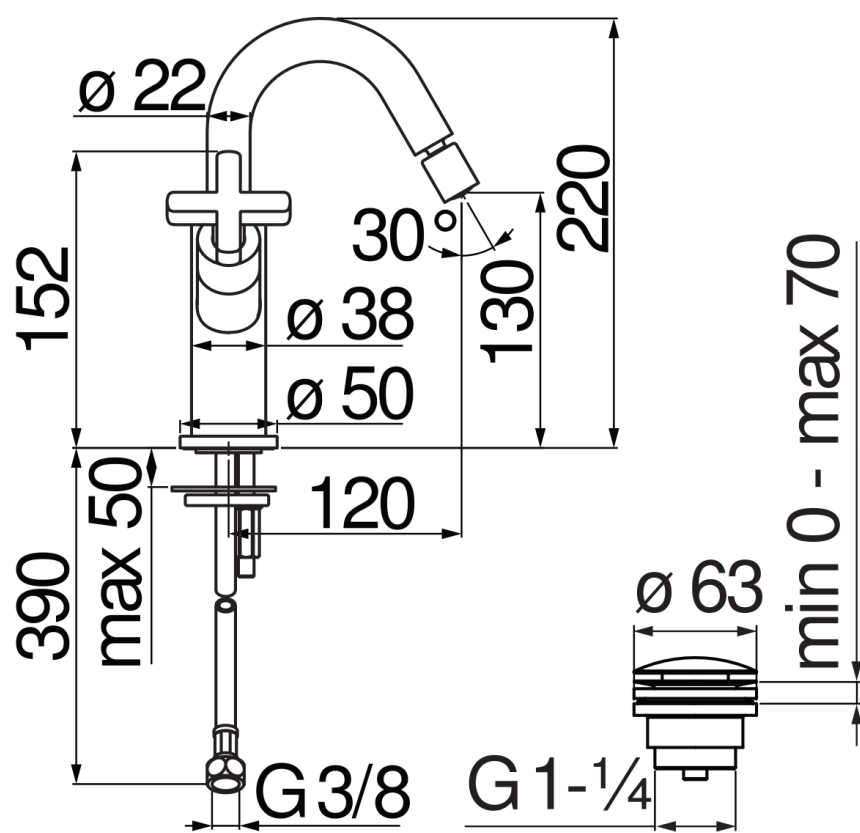
Afvoer 1 1/4" push

Slangen rvs ø 3/8"

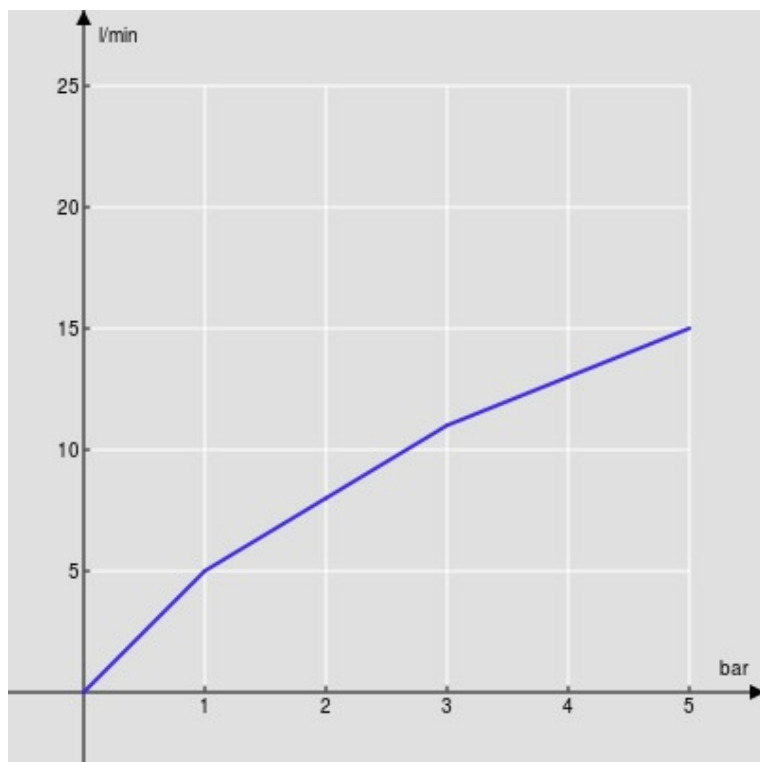
Verpakking: 56,5 x 29 x 7,1 cm / 0,011633 m³ / 2,9 kg

CERTIFICERINGEN



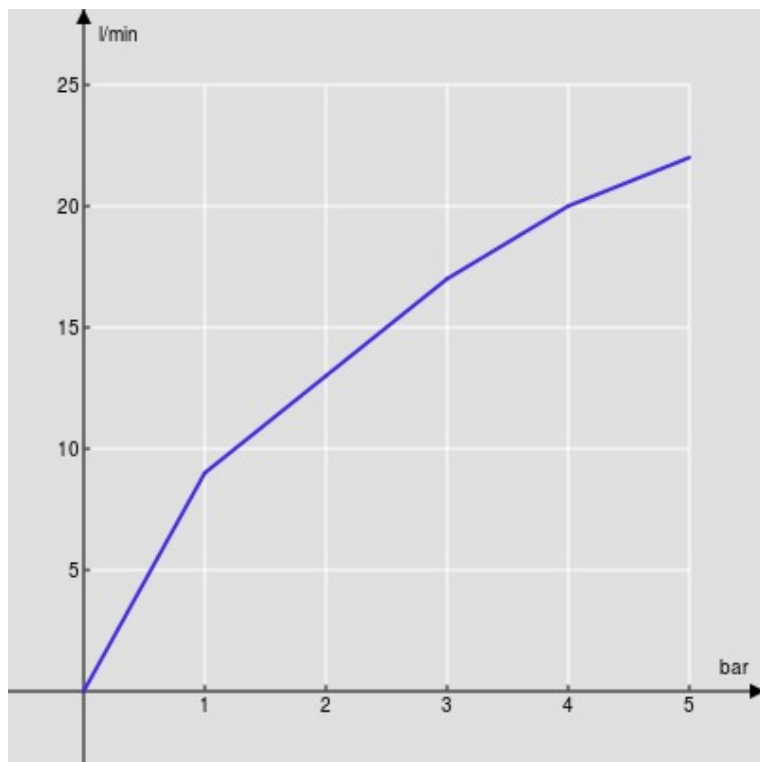


FLOW RATE DIAGRAM: HOT/COLD WATER



— Aerator

FLOW RATE DIAGRAM: MIXED WATER



— Aerator