

SPECIFICATIES

Buitendeel 3-gats muurset met lange uitloop

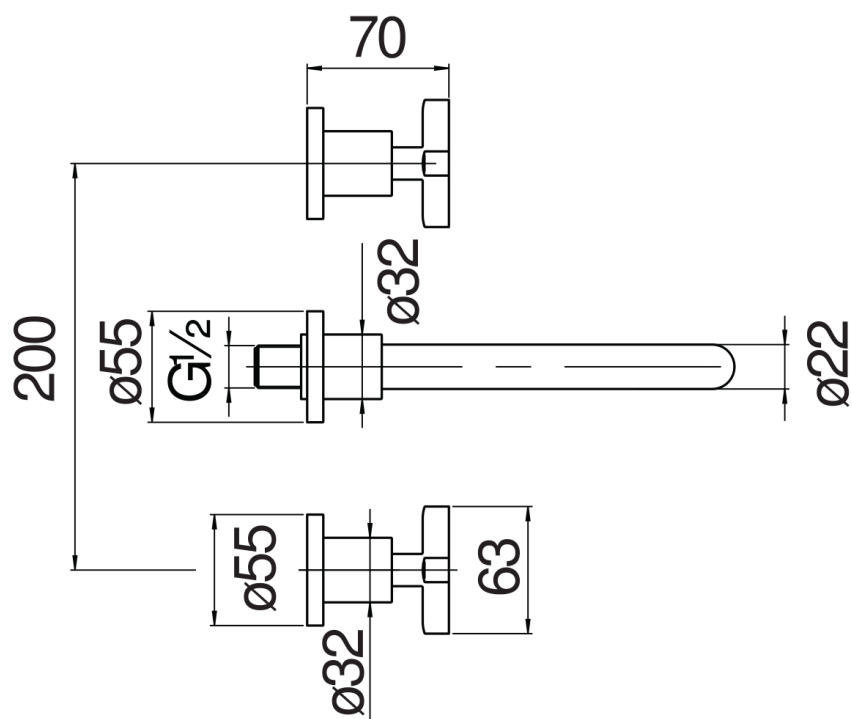
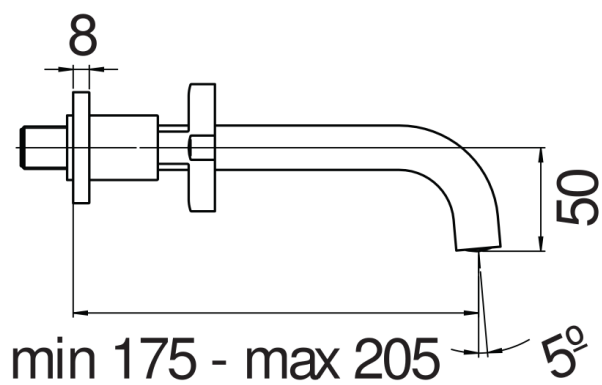
Velvet black

Anti-kalk beluchter M 18,5 x 1

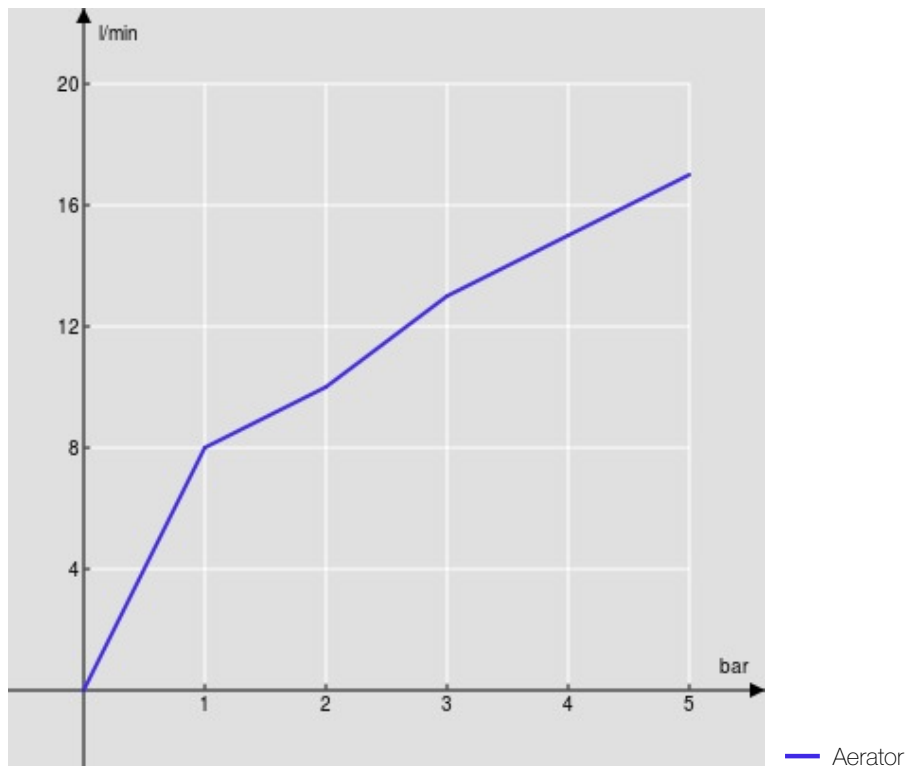
Lengte uitloop min 175 - max 205 mm

Zonder afvoer

Verpakking: 41 x 21 x 7 cm / 0,006027 m³ / 2,468 kg



FLOW RATE DIAGRAM: HOT/COLD WATER



FLOW RATE DIAGRAM: MIXED WATER

