



SPECIFICATIES

Opbouwthermostaat

Inox

Veiligheidsblokkering op 38° C

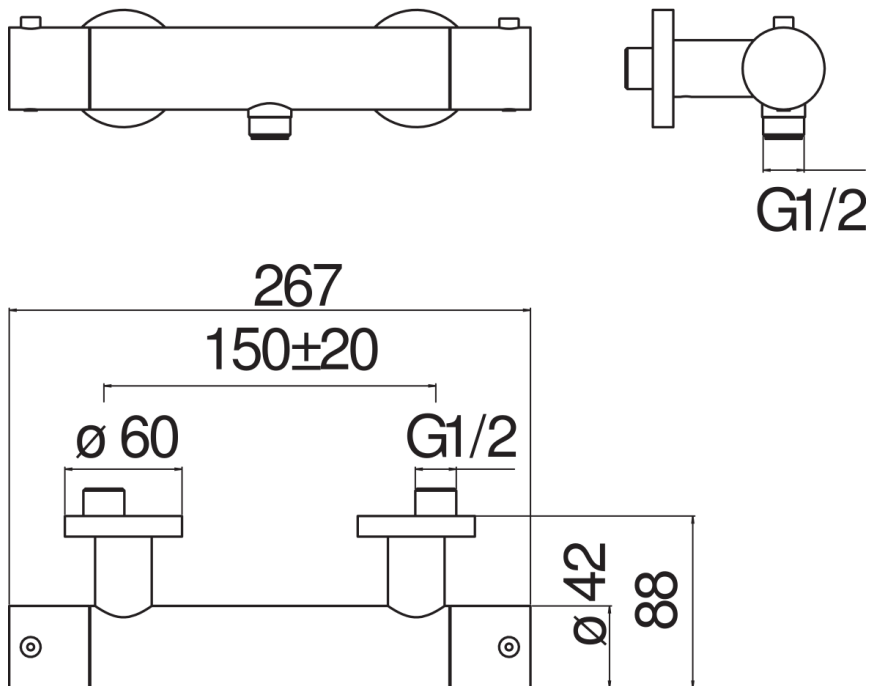
Keerkleppen

Uitgang ø 1/2"

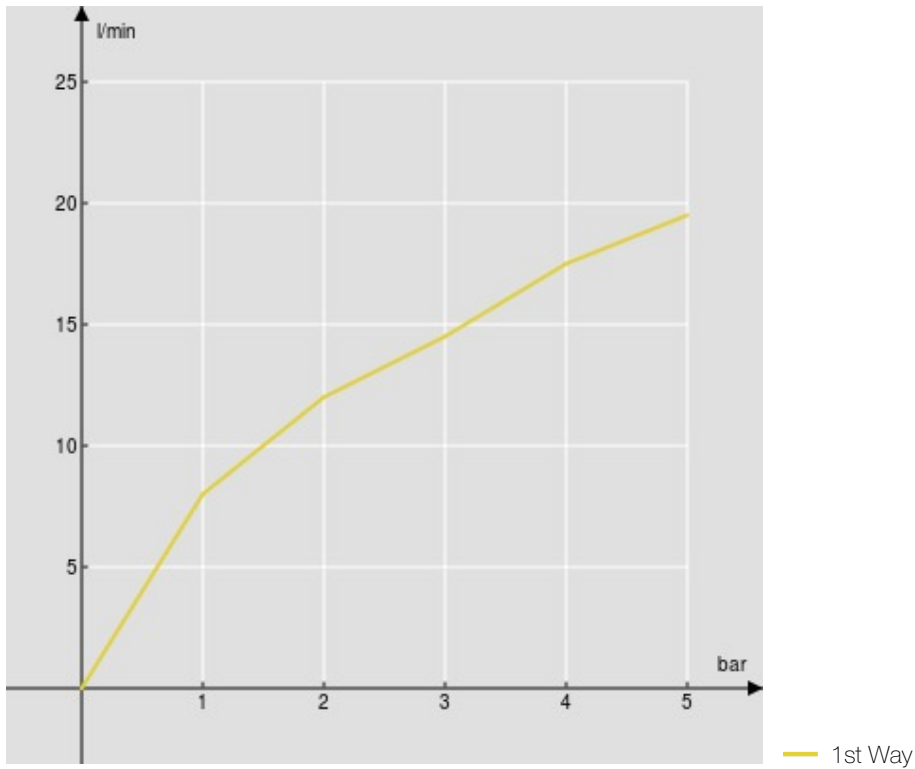
Verpakking: 24 x 25 x 8 cm / 0,0048 m³ / 2,95 kg

CERTIFICERINGEN





FLOW RATE DIAGRAM: HOT/COLD WATER



FLOW RATE DIAGRAM: MIXED WATER

