



SPECIFICATIES

Afwerkset muurmengkraan

Velvet black

Anti-kalk beluchter M 22 x 1

Lengte uitloop 150 mm

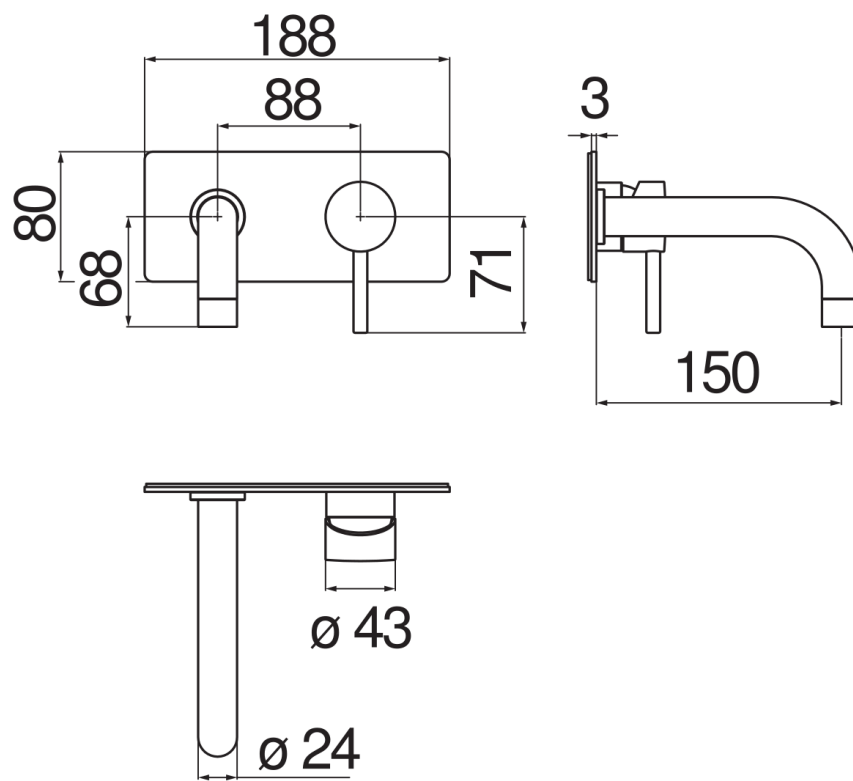
Zonder afvoer

Debietbegrenzer met rem op 50%

Verpakking: 25,5 x 11,2 x 8,1 cm / 0,00231 m³ / 2,02 kg

CERTIFICERINGEN



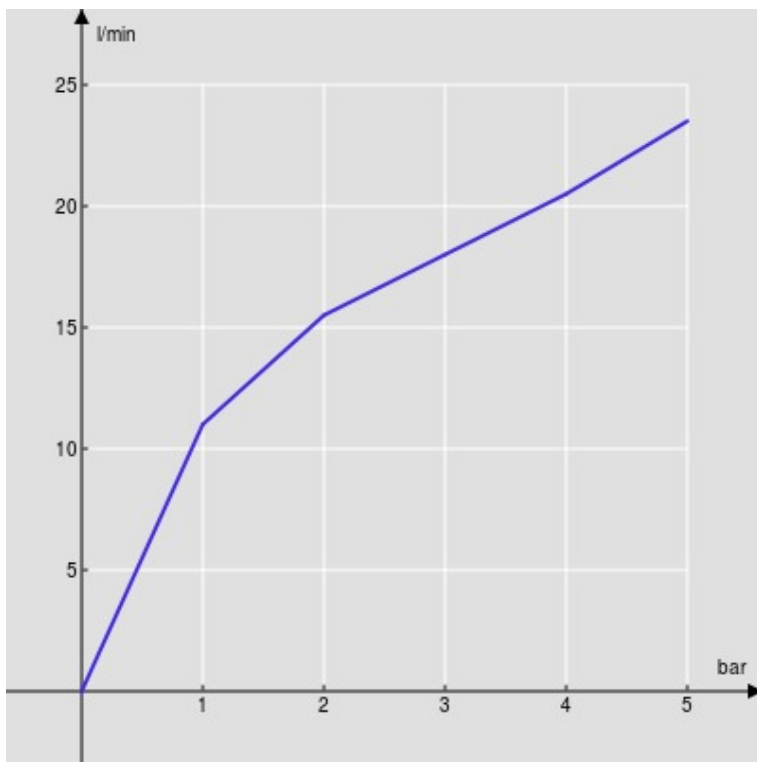


FLOW RATE DIAGRAM: HOT/COLD WATER



— Aerator

FLOW RATE DIAGRAM: MIXED WATER



— Aerator