

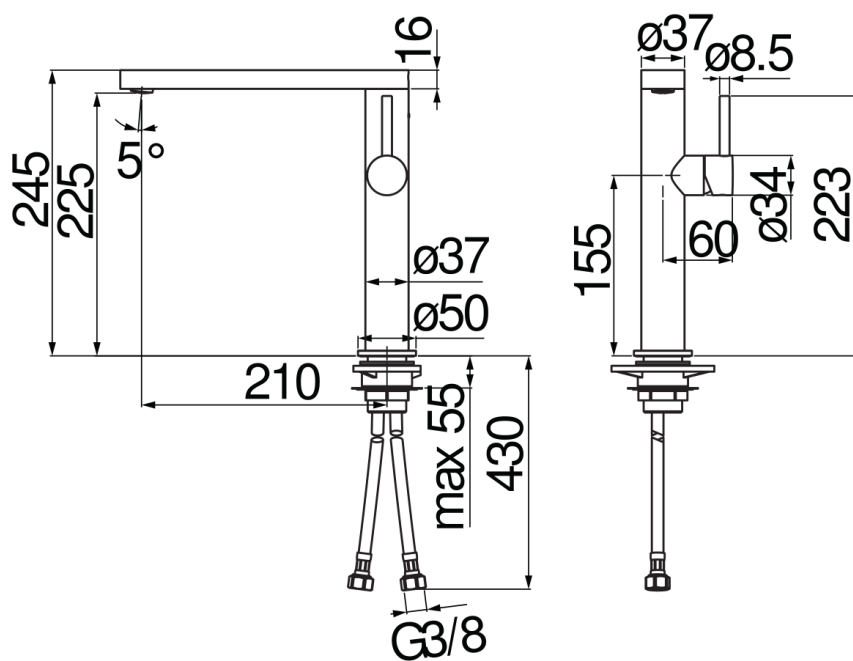


SPECIFICATIES

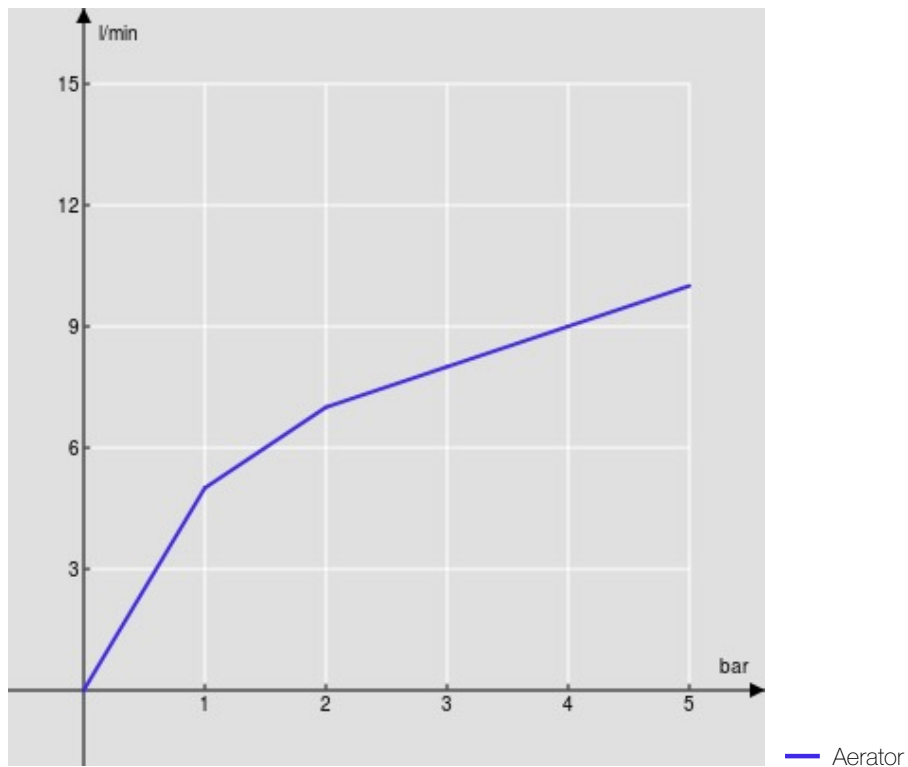
Eengreepskraan Chrome en FENIX NTM®-bekleding
Chrome
360° draibare uitloop
Anti-kalk beluchter M 24 x 1
Slangen rvs ø 3/8"
Debietbegrenzer met rem op 50%

CERTIFICERINGEN





FLOW RATE DIAGRAM: HOT/COLD WATER



FLOW RATE DIAGRAM: MIXED WATER

