

SPECIFICATIES

Afwerkset muurmengkraan

Inox

Anti-kalk beluchter

Lengte uitloop 150 mm

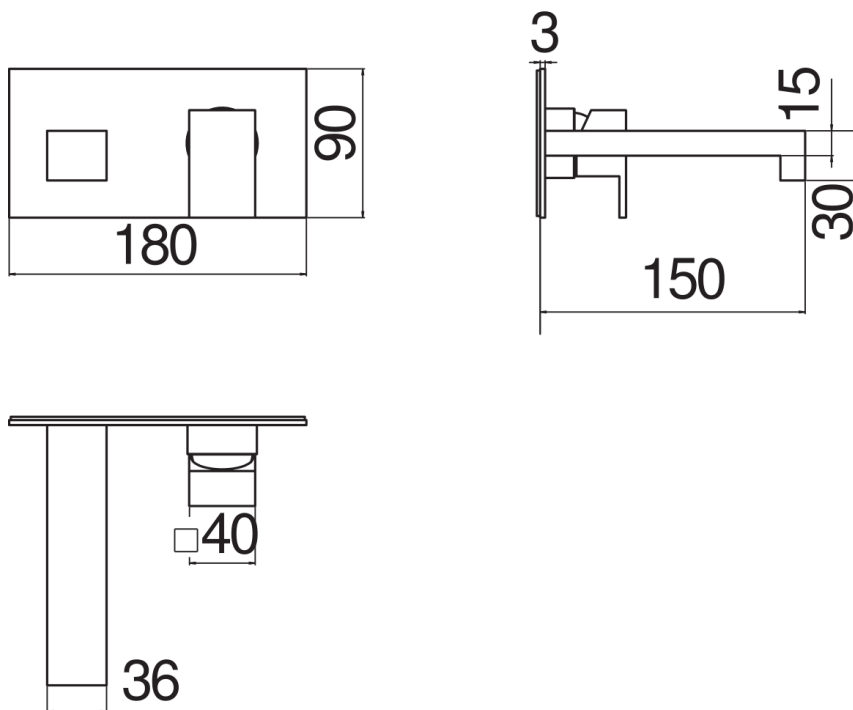
Zonder afvoer

Debietbegrenzer met rem op 50%

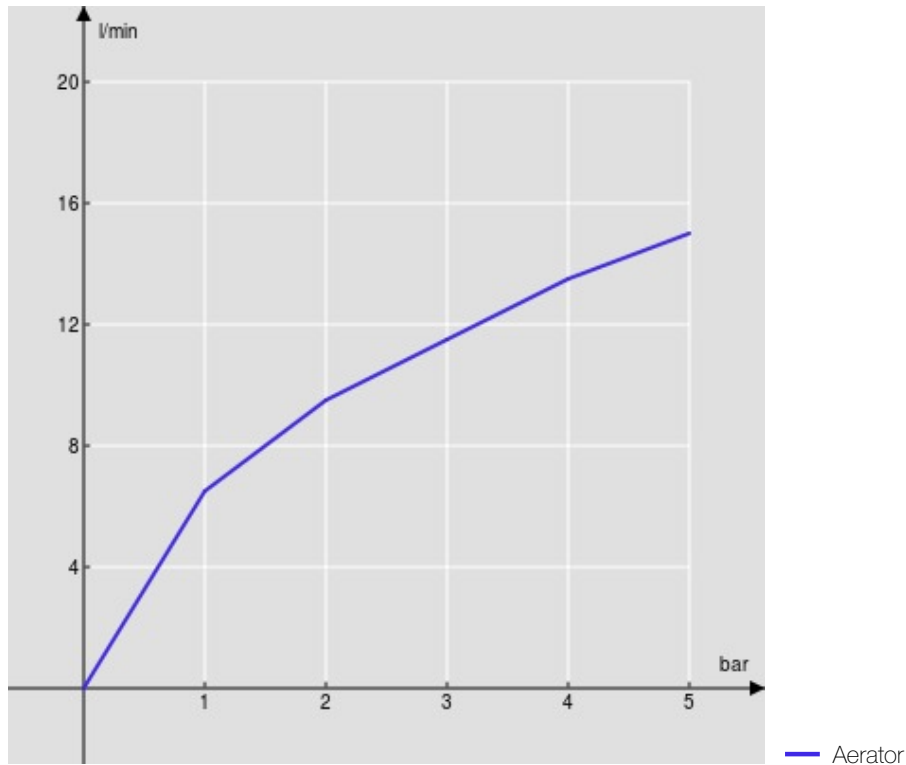
Verpakking: 32 x 16,5 x 7 cm / 0,0037 m³ / 2,5 kg

CERTIFICERINGEN





FLOW RATE DIAGRAM: HOT/COLD WATER



FLOW RATE DIAGRAM: MIXED WATER

