



SPECIFICATIES

2-weg eengreeps inbouwkraan

Chrome

Ingang warm en koud water ø 1/2"

Uitgangen ø 1/2"

Omsteller met automatische terugkeer

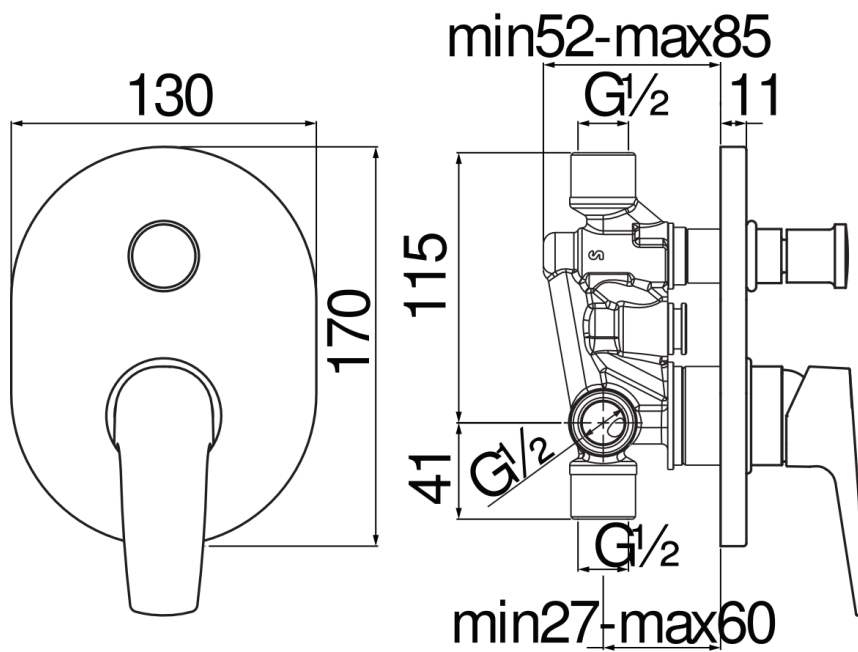
Inbouw- en opbouwdeel

Debietbegrenzer met rem op 50%

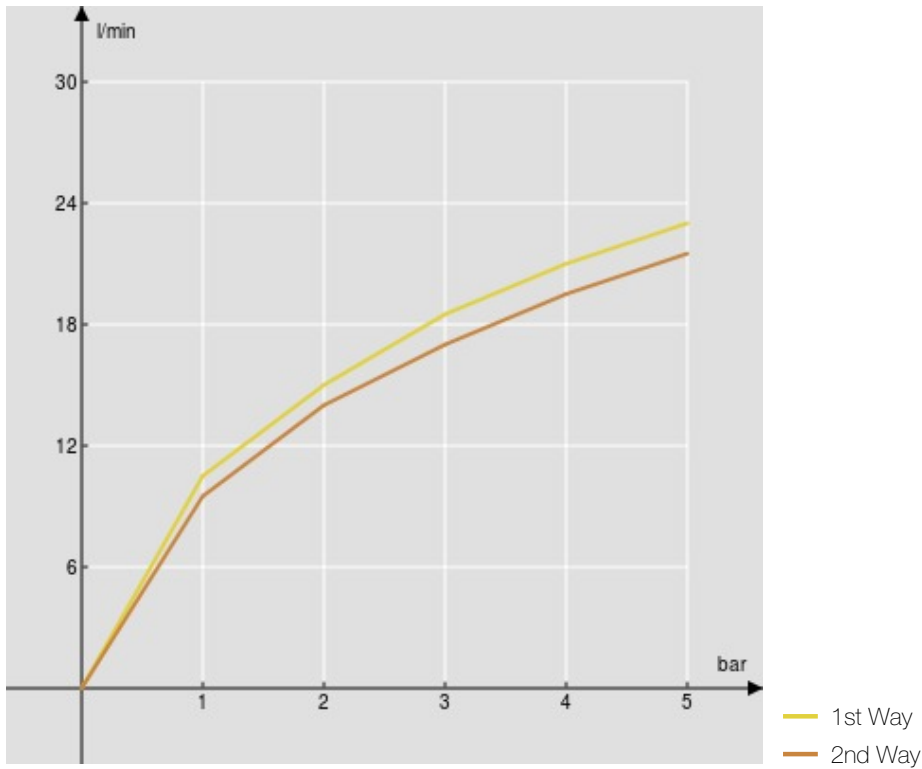
Verpakking: 22 x 15,5 x 15 cm / 0,00512 m³ / 1,9 kg

CERTIFICERINGEN





FLOW RATE DIAGRAM: HOT/COLD WATER



FLOW RATE DIAGRAM: MIXED WATER

