



SPECIFICATIES

Eengreeps mengkraan

Chrome

360° draaibare uitloop

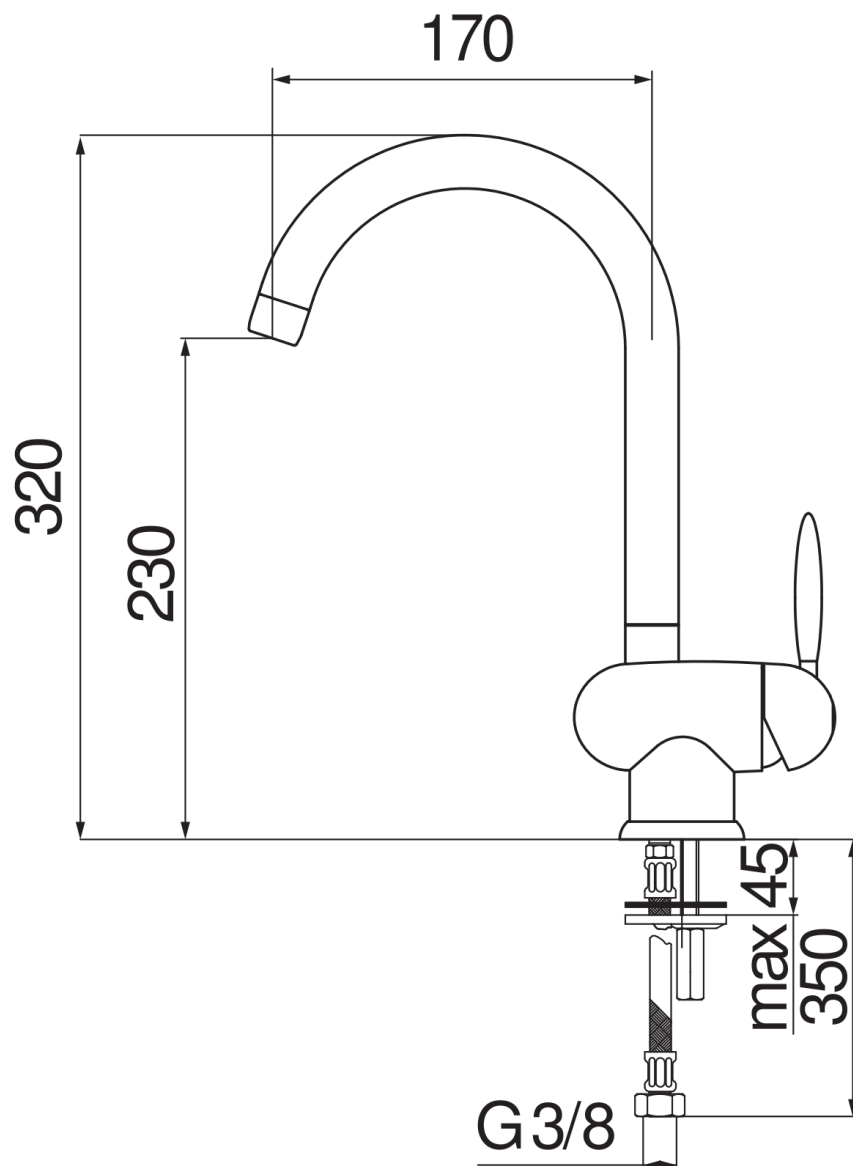
Anti-kalk beluchter M 22 x 1

Slangen rvs ø 3/8"

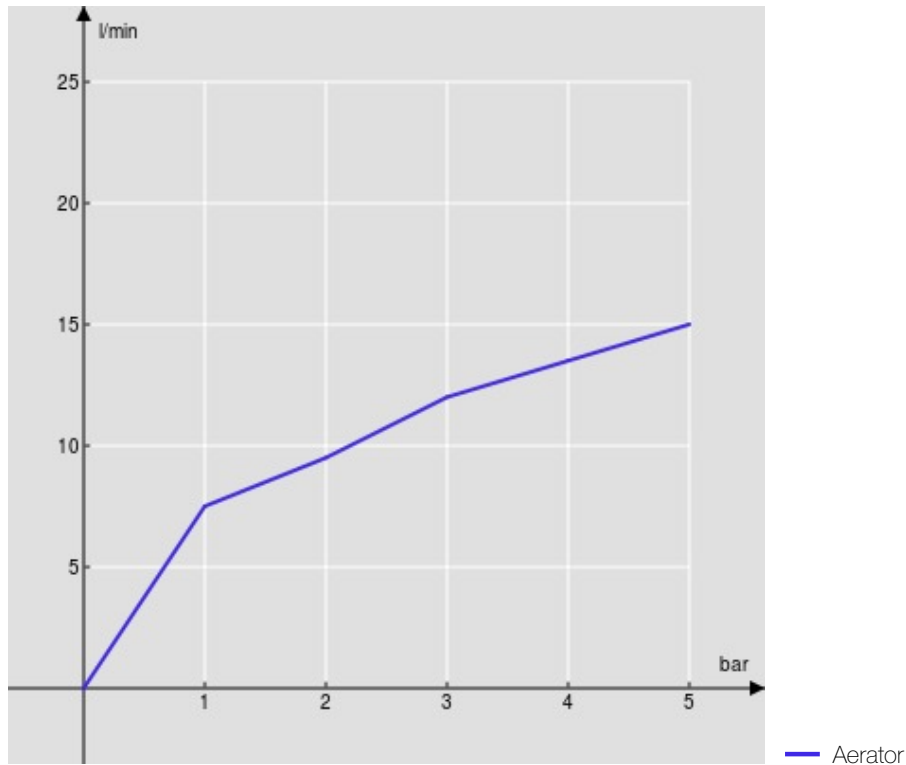
Verpakking: 41,5 x 16 x 7,5 cm / 0,00498 m³ / 1,8 kg

CERTIFICERINGEN





FLOW RATE DIAGRAM: HOT/COLD WATER



FLOW RATE DIAGRAM: MIXED WATER

