

SPECIFICATIES

Afwerkset muurmengkraan lange uitloop

Chrome

Anti-kalk beluchter M 18 x 1

Lengte uitloop 200 mm

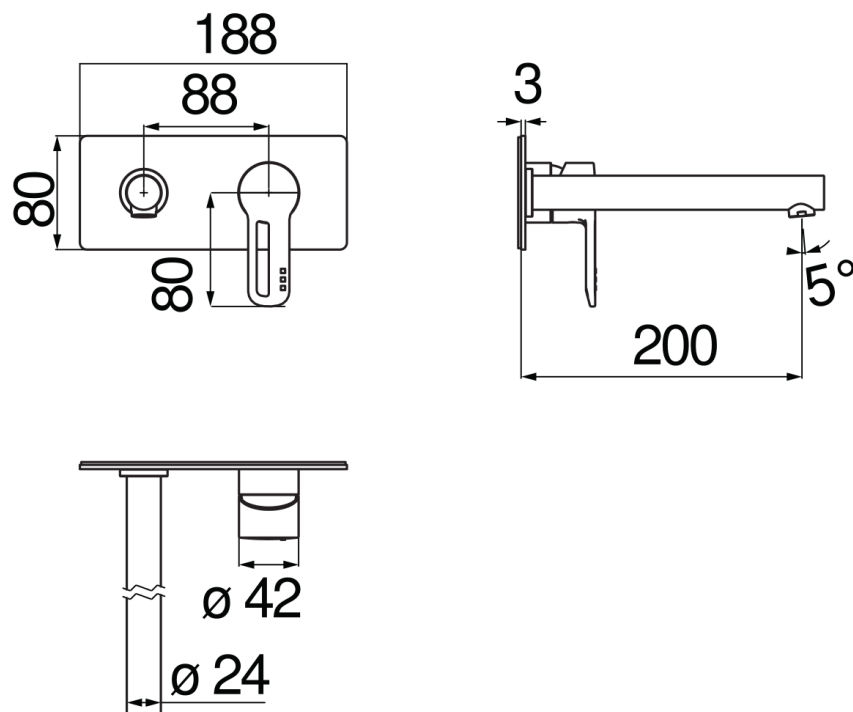
Zonder afvoer

Debietbegrenzer met rem op 50%

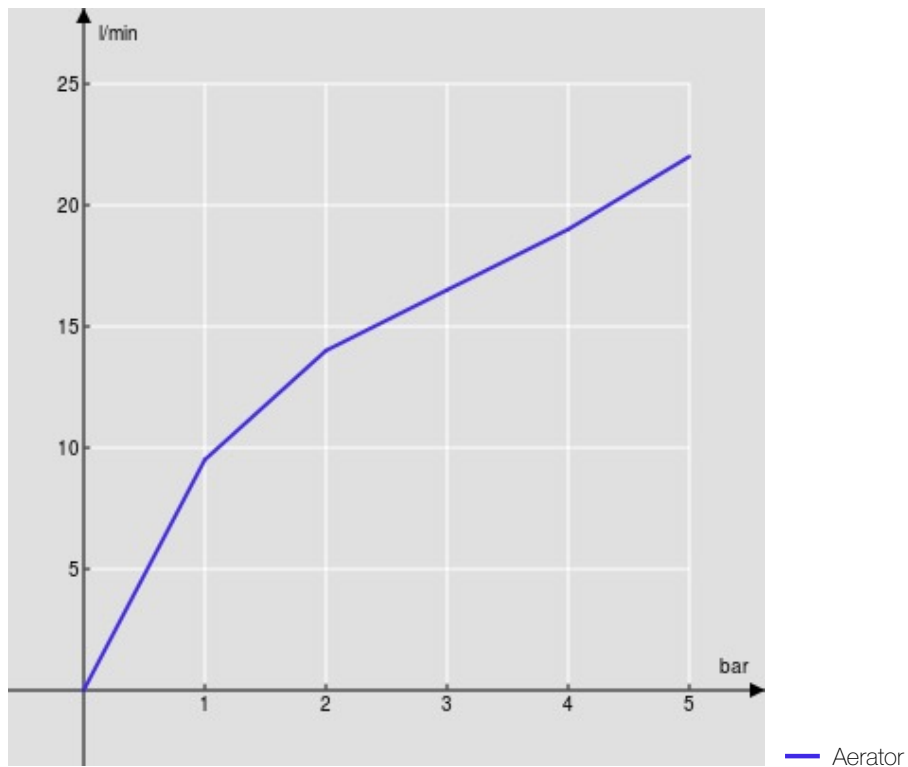
Verpakking: 32 x 16,5 x 7 cm / 0,0037 m³ / 2 kg

CERTIFICERINGEN





FLOW RATE DIAGRAM: HOT/COLD WATER



FLOW RATE DIAGRAM: MIXED WATER

