



SPECIFICATIES

Eengreepskraan met water- en energiebesparing

Chrome

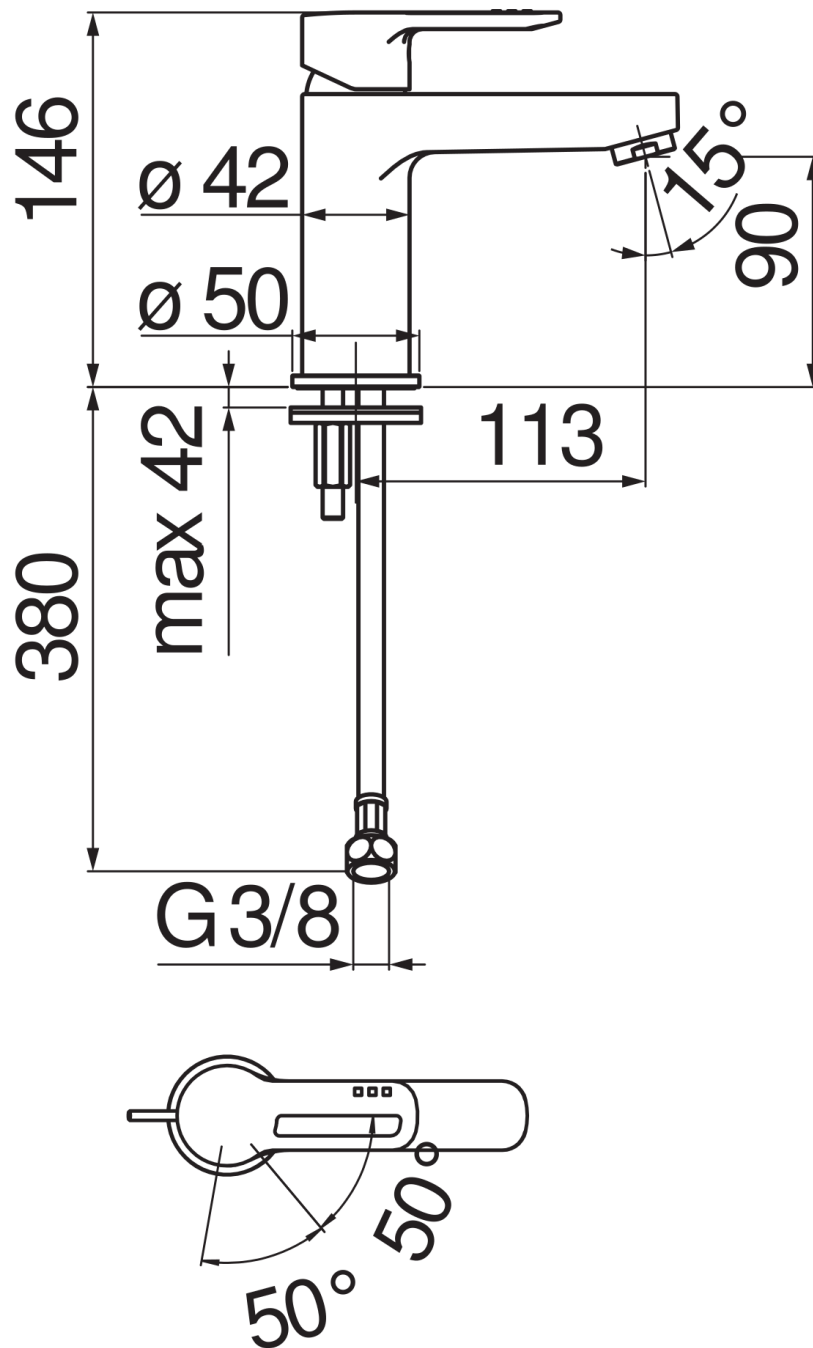
Antikalkbeluchter M 24 x 1, debiet 5 l/min

Zonder afvoer

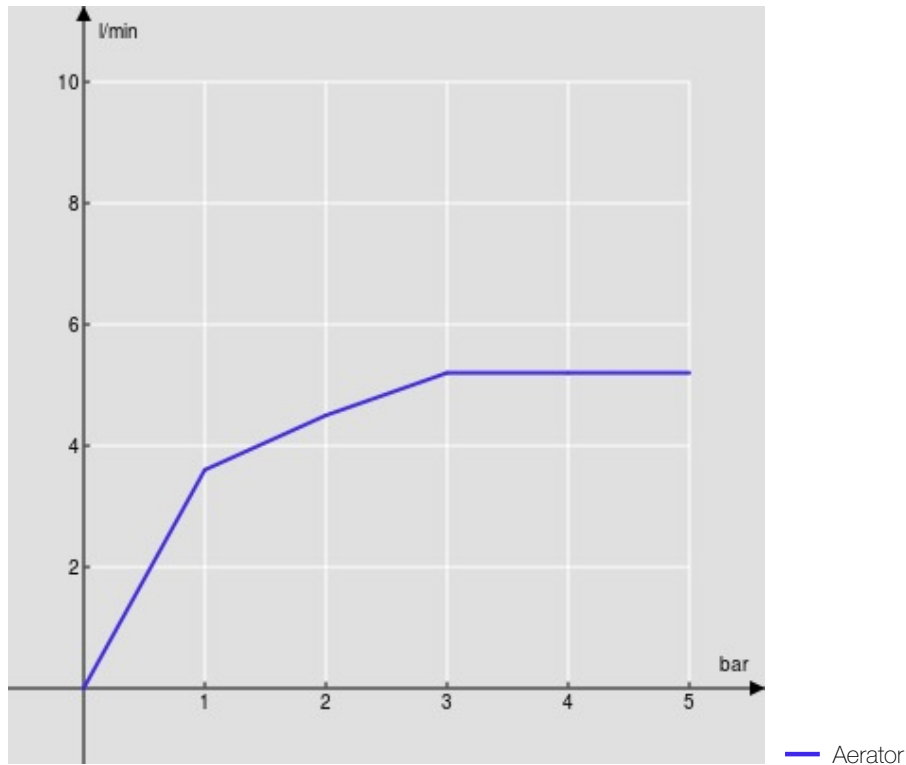
Slangen rvs ø 3/8"

Energiespaarvoorziening met opening in koud water

Verpakking: 41,2 x 16,4 x 7,1 cm / 0,004797 m³ / 1,68 kg



FLOW RATE DIAGRAM: HOT/COLD WATER



FLOW RATE DIAGRAM: MIXED WATER

