



SPECIFICATIES

Eengreeps opbouwkraan

Chrome

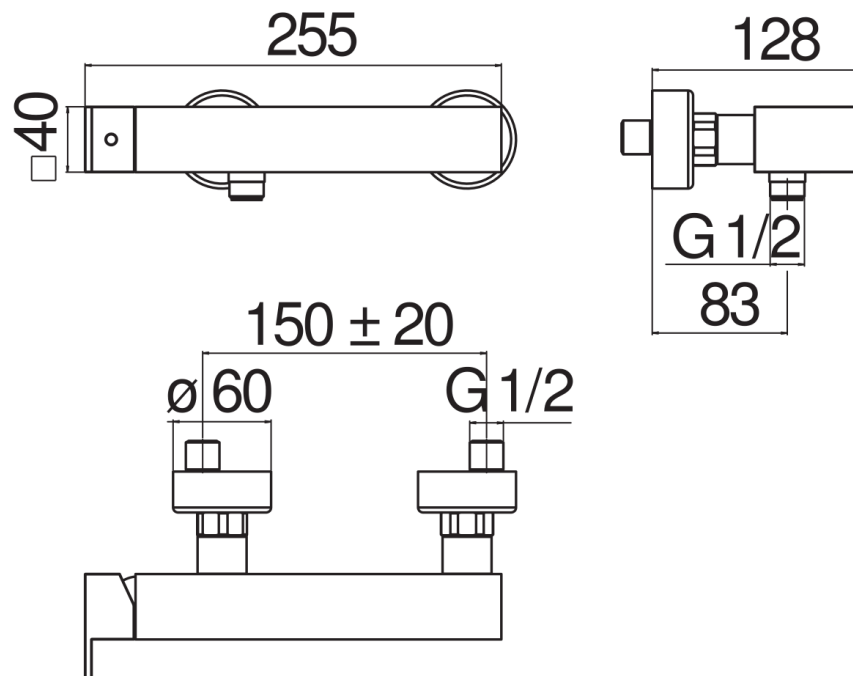
Uitgang ø 1/2"

Debietbegrenzer met rem op 50%

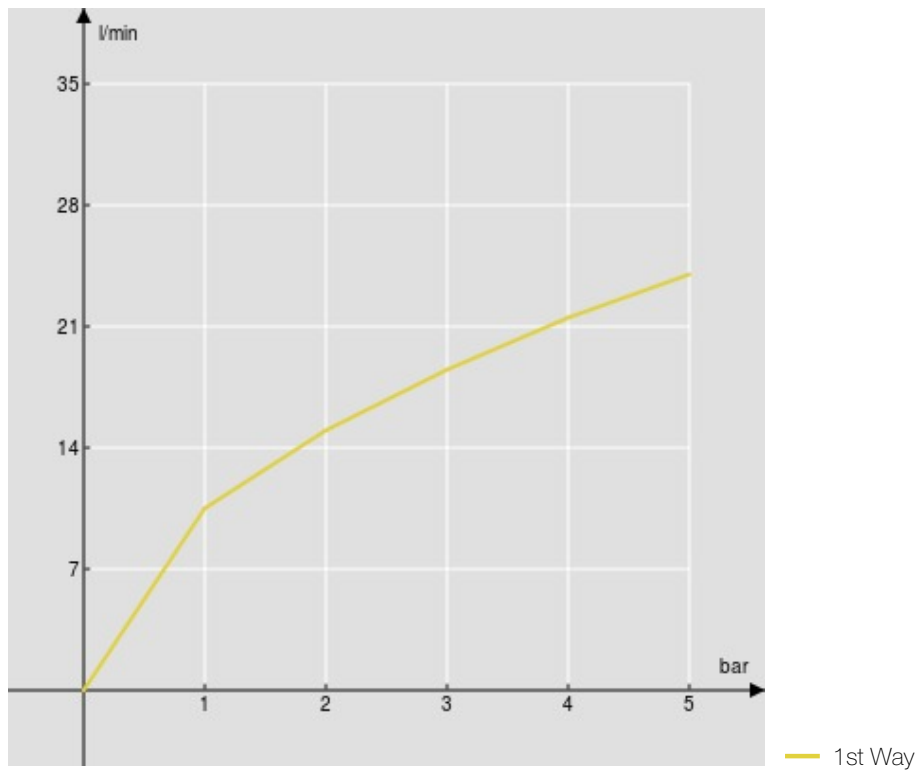
Verpakking: 37,1 x 23,7 x 11 cm / 0,00967 m³ / 2,8 kg

CERTIFICERINGEN





FLOW RATE DIAGRAM: HOT/COLD WATER



FLOW RATE DIAGRAM: MIXED WATER

