

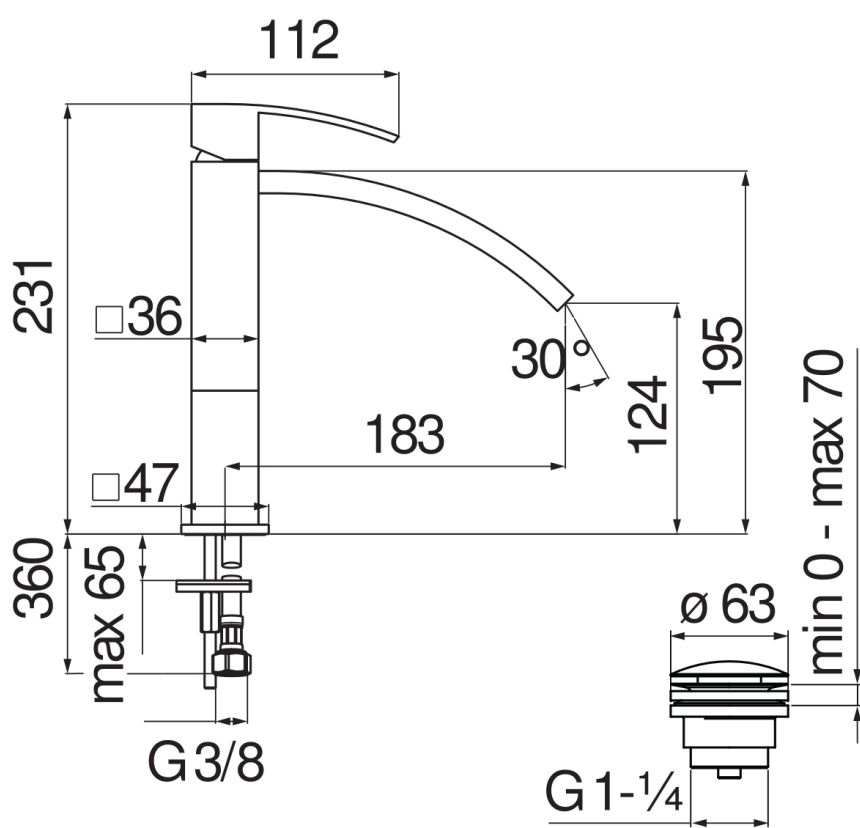


SPECIFICATIES

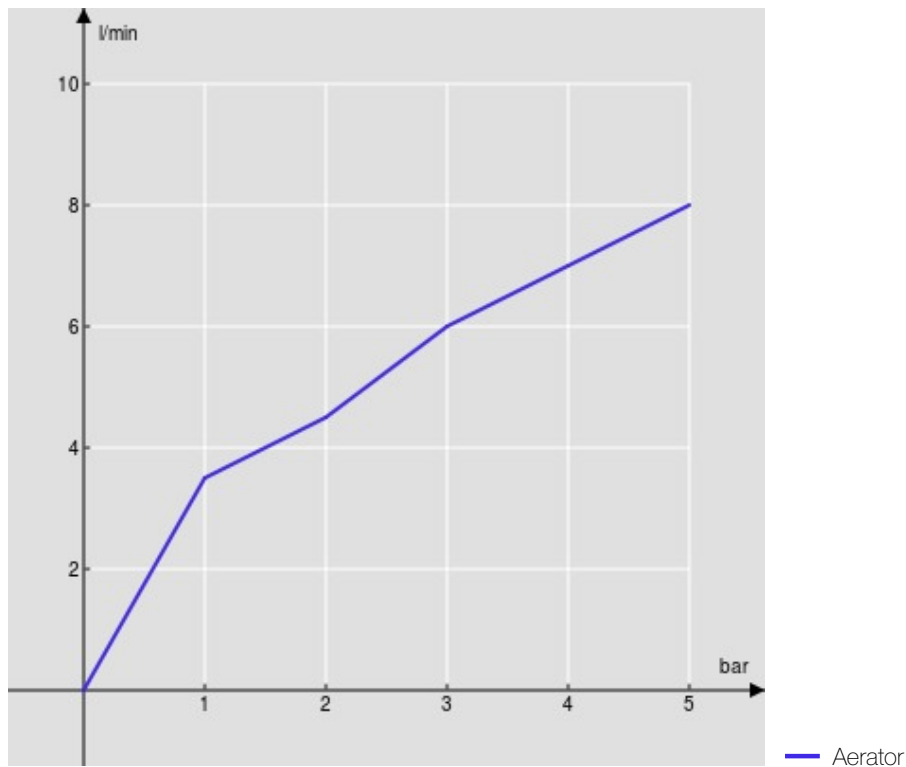
Eengreepskraan hoog
Chrome
Anti-kalk beluchter
Afvoer 1 1/4" push
Slangen rvs ø 3/8"
Debietbegrenzer met rem op 50%
Verpakking: 56,5 x 29 x 7,1 cm / 0,01163 m³ / 3 kg

CERTIFICERINGEN





FLOW RATE DIAGRAM: HOT/COLD WATER



FLOW RATE DIAGRAM: MIXED WATER

