

SPECIFICATIES

Afwerkset muurmengkraan

Chrome

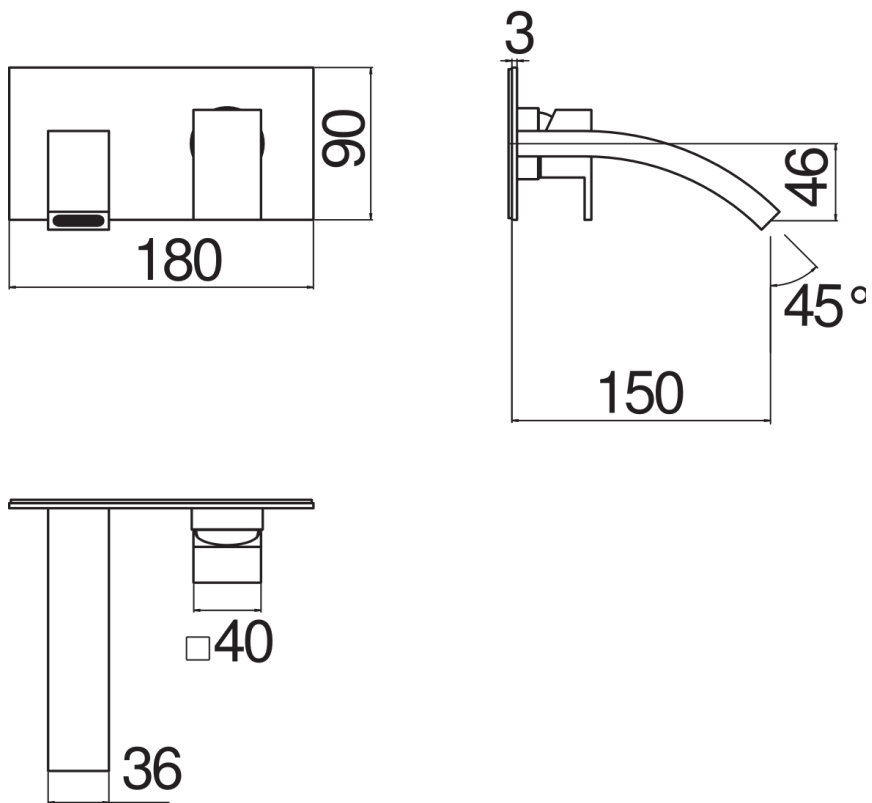
Anti-kalk beluchter

Lengte uitloop 150 mm

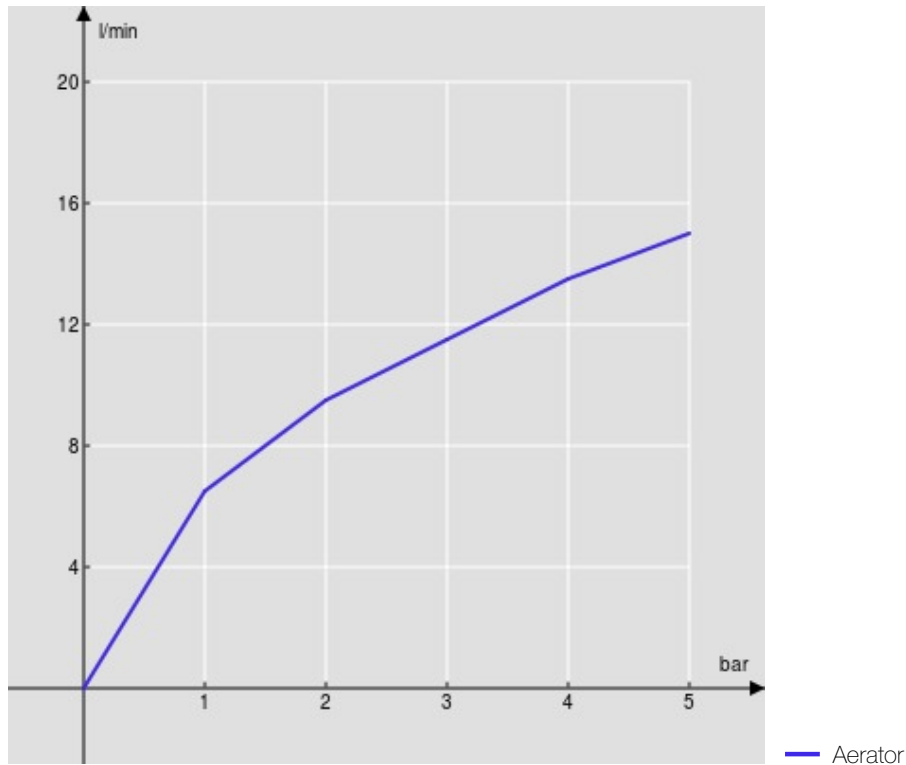
Zonder afvoer

Debietbegrenzer met rem op 50%

Verpakking: 41 x 21 x 7 cm / 0,006027 m<sup>3</sup> / 2 kg



FLOW RATE DIAGRAM: HOT/COLD WATER



FLOW RATE DIAGRAM: MIXED WATER

