



SPECIFICATIES

1-weg eengreeps inbouwkraan

Chrome

Ingang warm en koud water  $\varnothing$  1/2"

Uitgang  $\varnothing$  1/2"

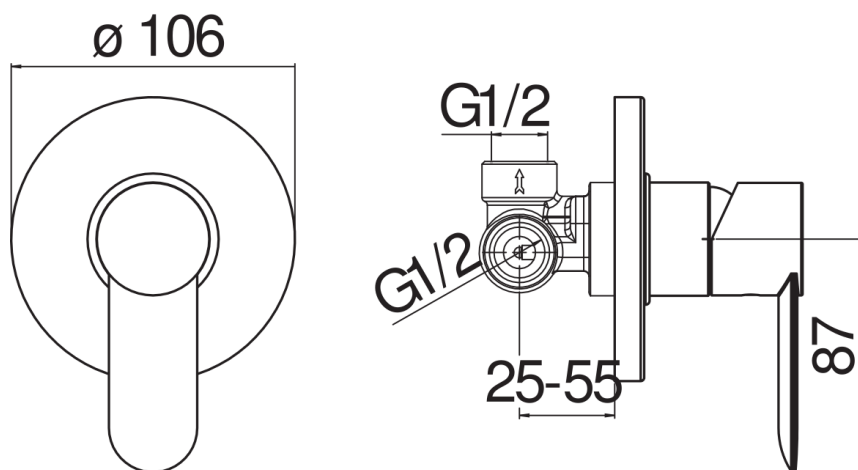
Inbouw- en opbouwdeel

Debietbegrenzer met rem op 50%

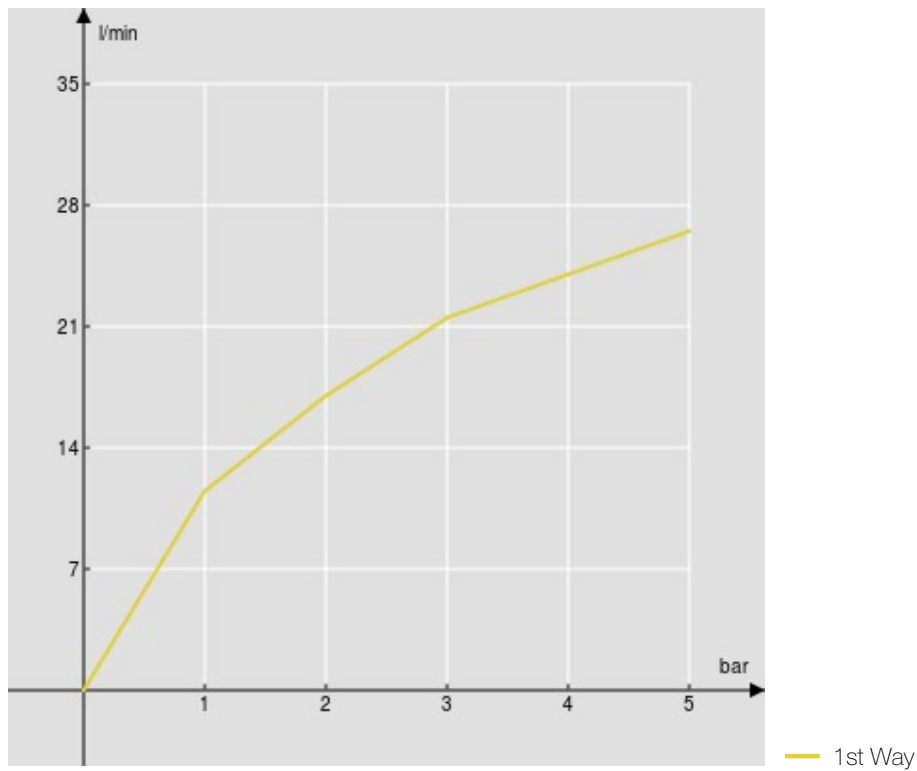
Verpakking: 14 x 12,5 x 8 cm / 0,0014 m<sup>3</sup> / 0,91 kg

CERTIFICERINGEN





FLOW RATE DIAGRAM: HOT/COLD WATER



FLOW RATE DIAGRAM: MIXED WATER

