



SPECIFICATIES

Eengreepskraan opbouw met water- en energiebesparing

Chrome

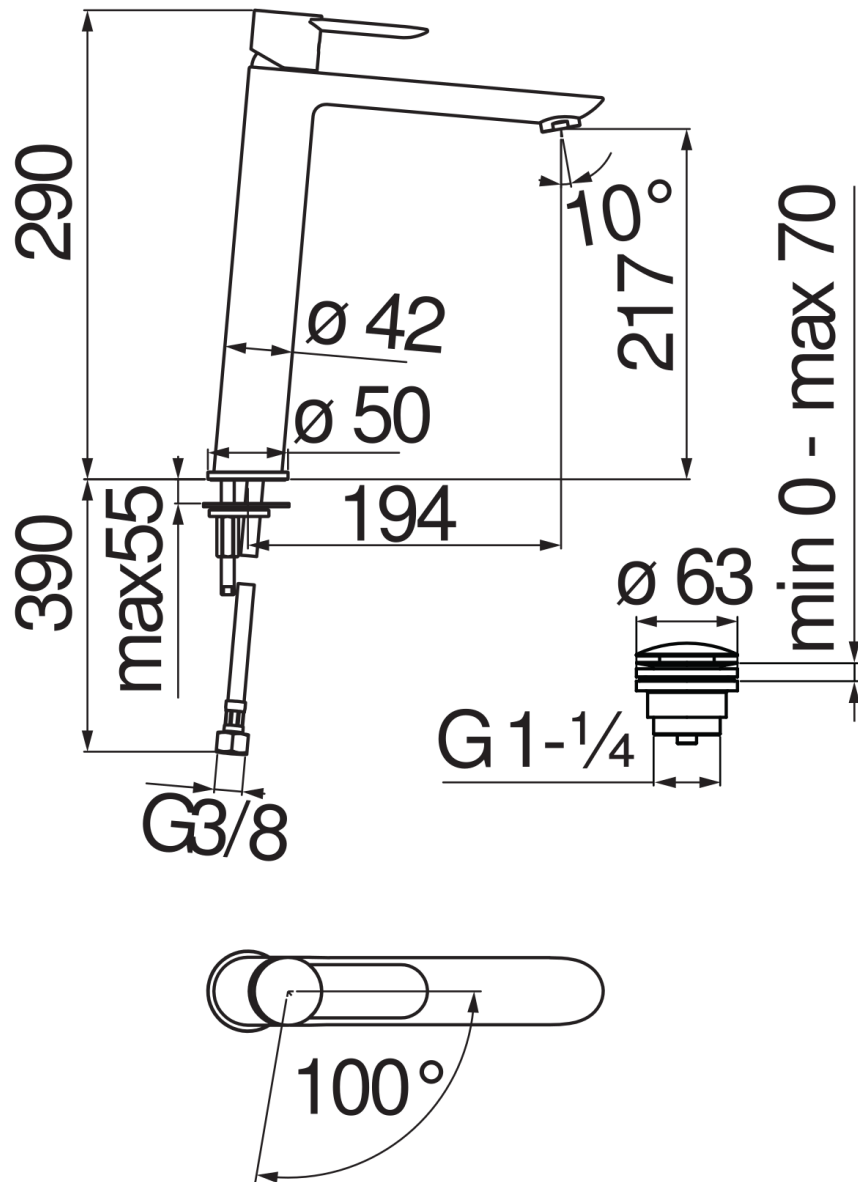
Antikalkbeluchter M 24 x 1, debiet 5 l/min

Afvoer 1 1/4" push

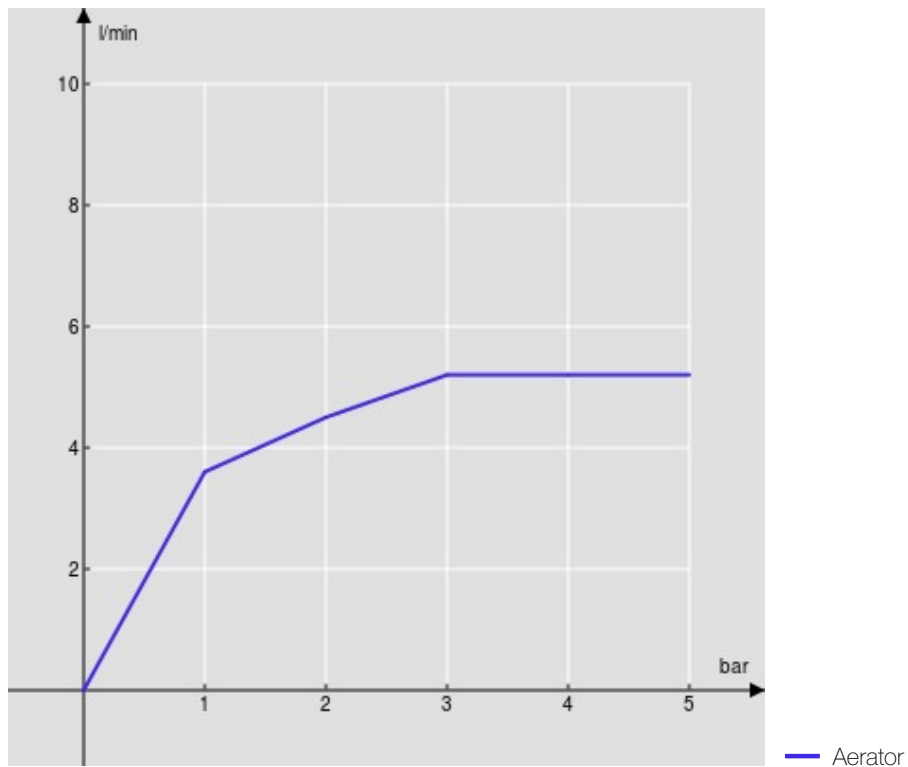
Slangen rvs ø 3/8"

Energiespaarvoorziening met opening in koud water

Verpakking: 56,5 x 29 x 7,1 cm / 0,01163 m³ / 2,89 kg



FLOW RATE DIAGRAM: HOT/COLD WATER



FLOW RATE DIAGRAM: MIXED WATER

