



SPECIFICATIES

Eengreeps mengkraan

Velvet black

Anti-kalk beluchter M 24 x 1

Afvoer 1 1/4" met gepatenteerd systeem SNAP

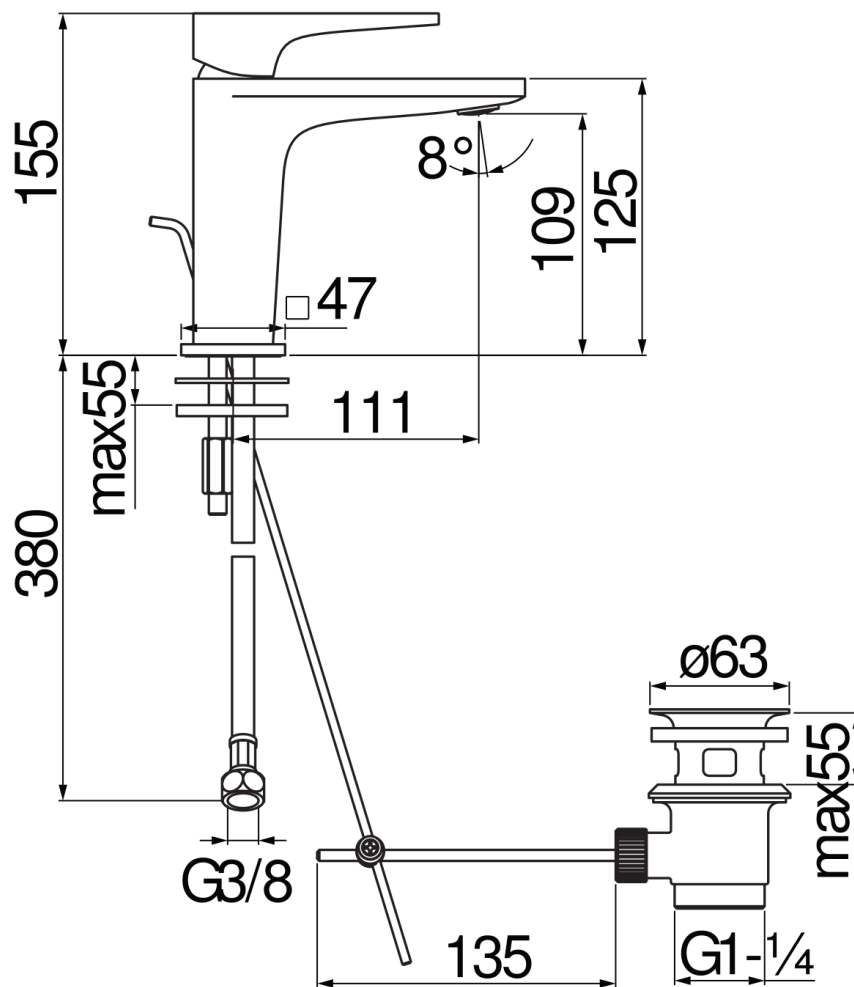
Slangen rvs ø 3/8"

Debietbegrenzer met rem op 50%

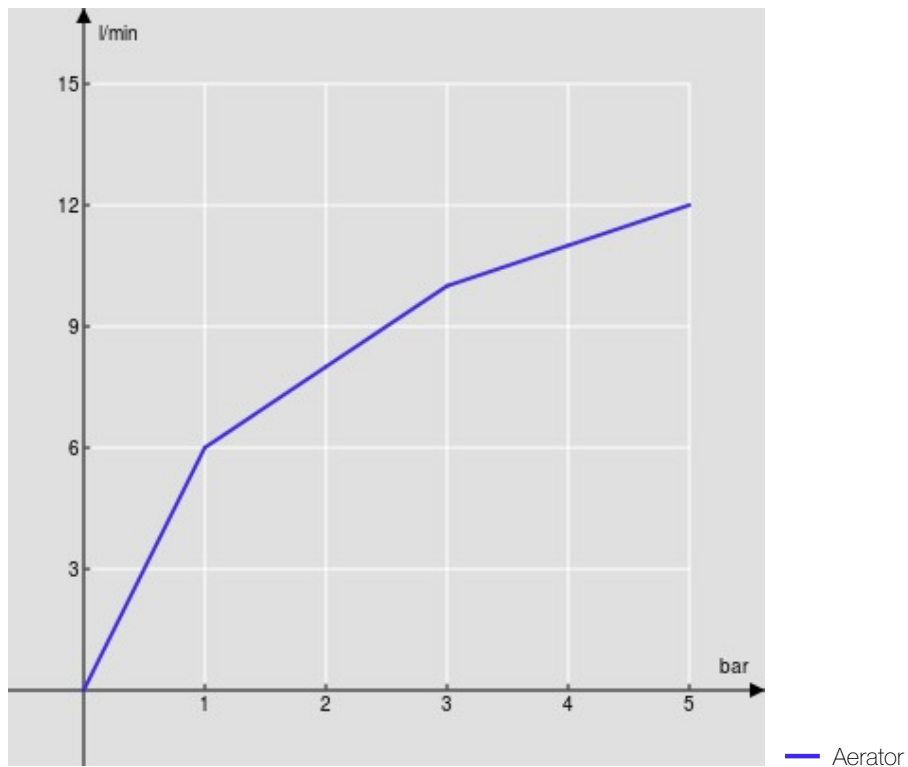
Verpakking: 41,5 x 16 x 7,5 cm / 0,00498 m³

CERTIFICERINGEN





FLOW RATE DIAGRAM: HOT/COLD WATER



FLOW RATE DIAGRAM: MIXED WATER

