



SPECIFICATIES

Eengreepskraan met energiebesparing

Velvet black

Anti-kalk beluchter M 16,5 x 1

Beluchter 5 l/m in de verpakking

Draaibare straal

Afvoer 1 1/4" met gepatenteerd systeem SNAP

Slangen rvs ø 3/8"

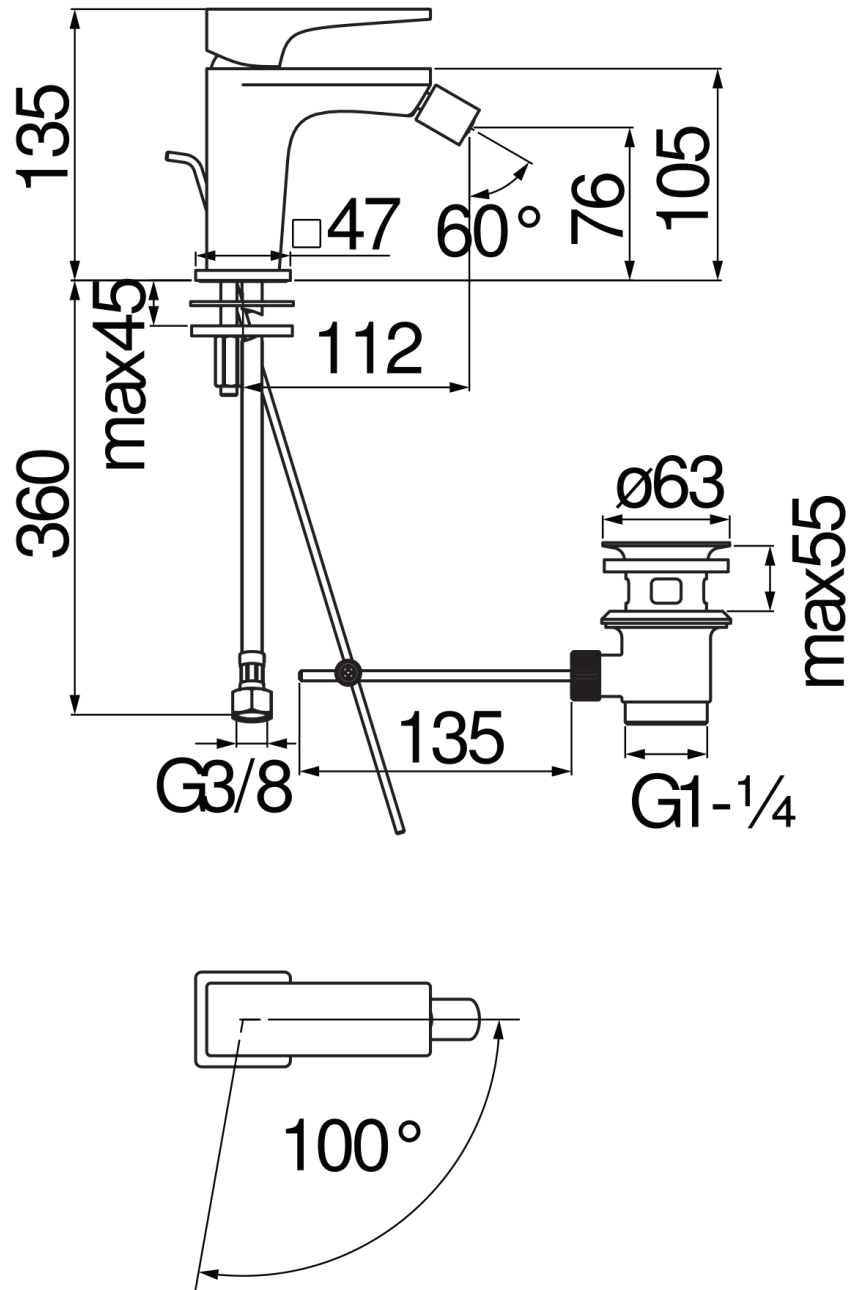
Energiespaarvoorziening met opening in koud water

Debietbegrenzer met rem op 50%

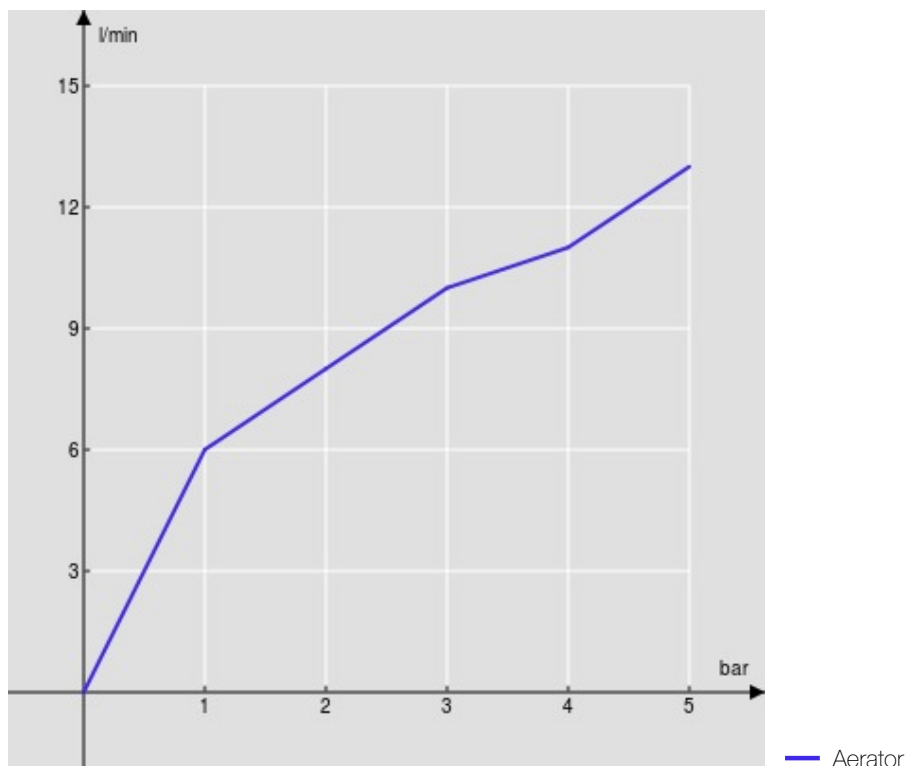
Verpakking: 41,5 x 16 x 7,5 cm / 0,00498 m<sup>3</sup>

CERTIFICERINGEN





FLOW RATE DIAGRAM: HOT/COLD WATER



FLOW RATE DIAGRAM: MIXED WATER

