

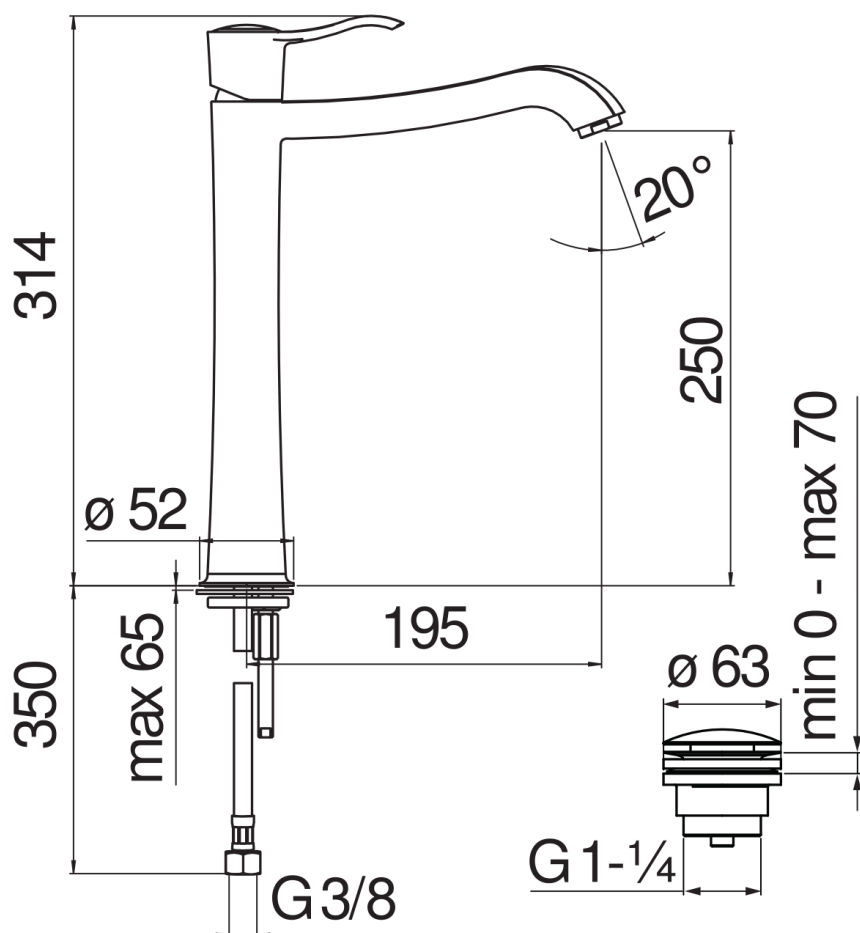


SPECIFICATIES

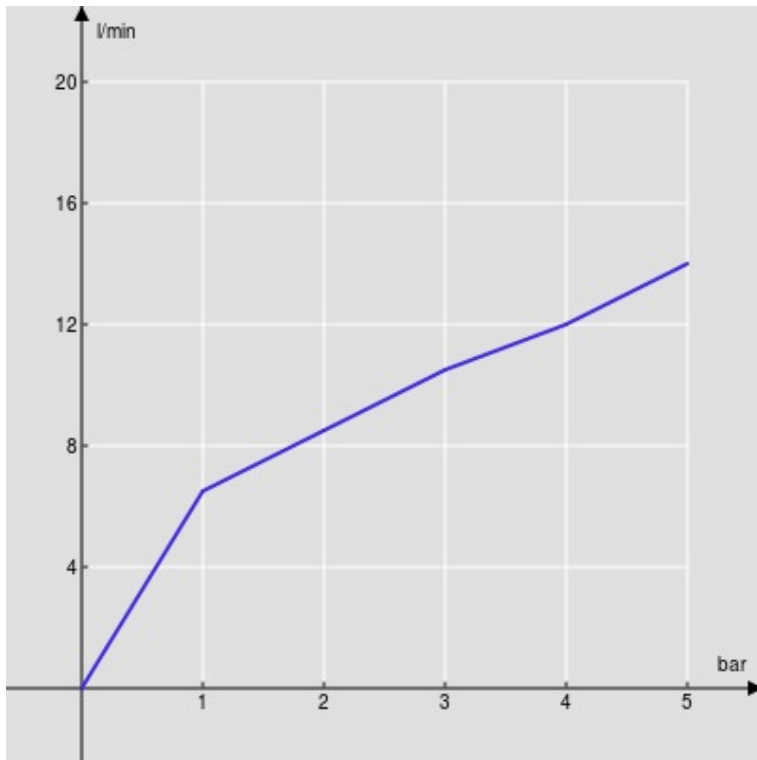
Eengreepskraan hoog
Chrome
Anti-kalk beluchter M 24 x 1
Afvoer 1 1/4" push
Slangen rvs ø 3/8"
Debietbegrenzer met rem op 50%
Verpakking: 56,5 x 29 x 7,1 cm / 0,01163 m³ / 3,1 kg

CERTIFICERINGEN



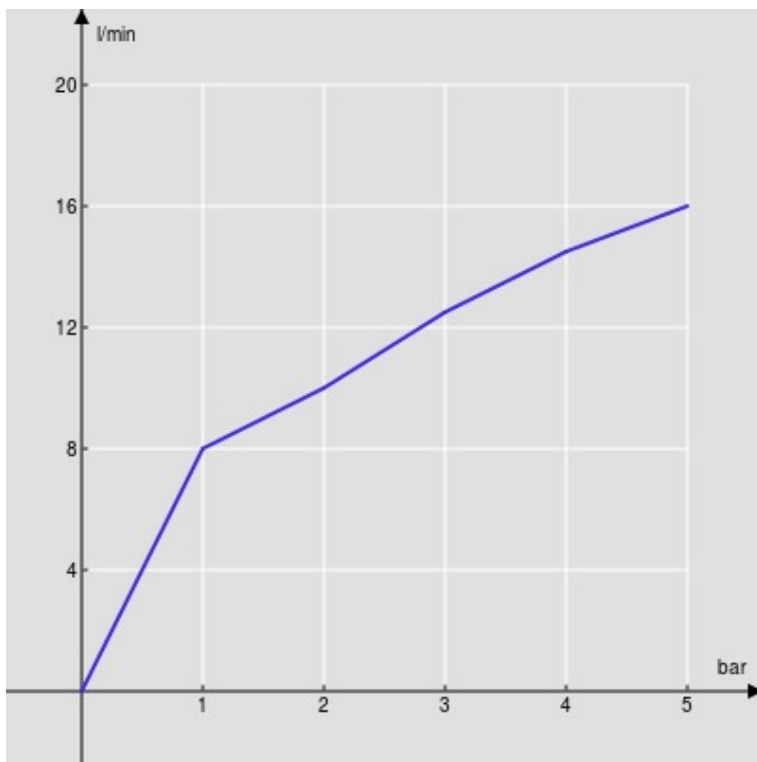


FLOW RATE DIAGRAM: HOT/COLD WATER



— Aerator

FLOW RATE DIAGRAM: MIXED WATER



— Aerator