

SPECIFICATIES

Eengreeps opbouwkraan

Chrome

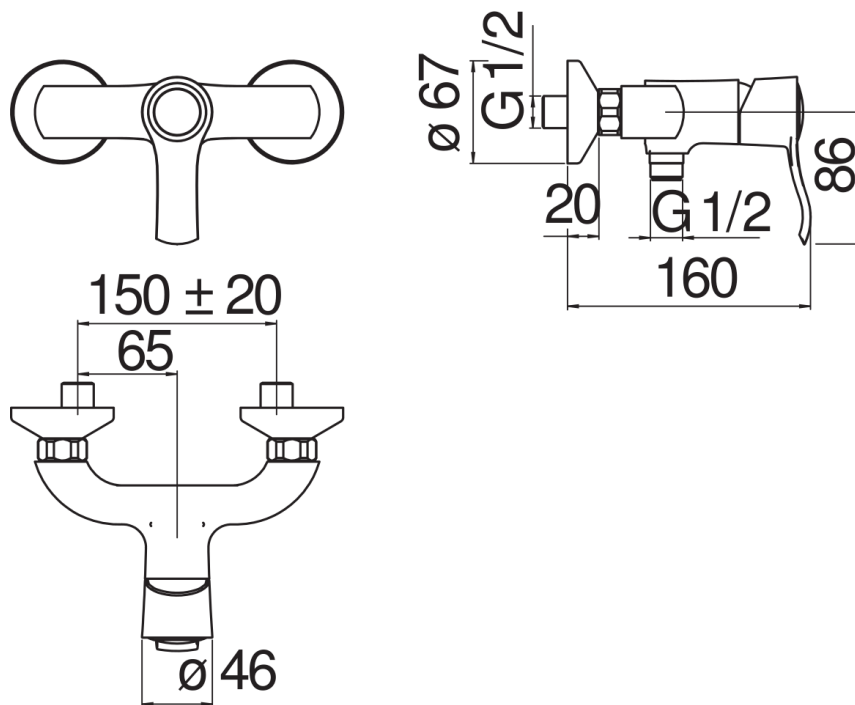
Uitgang ø 1/2"

Debietbegrenzer met rem op 50%

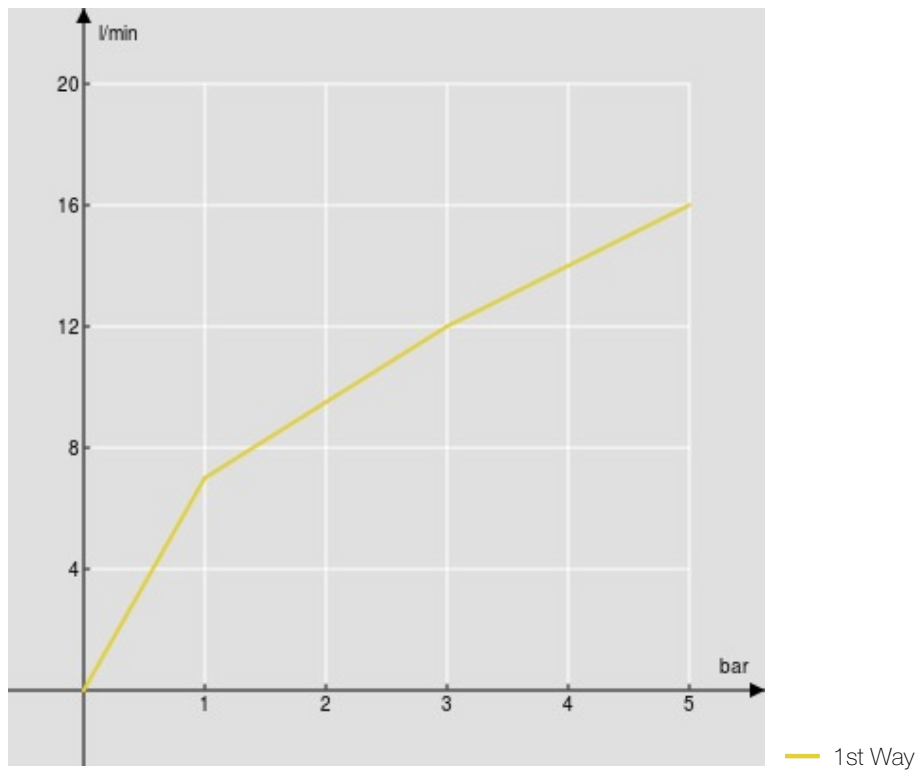
Verpakking: 16,5 x 21,5 x 17,1 cm / 0,00607 m<sup>3</sup> / 1,66 kg

CERTIFICERINGEN





FLOW RATE DIAGRAM: HOT/COLD WATER



FLOW RATE DIAGRAM: MIXED WATER

