



SPECIFICATIES

Eengreeps mengkraan

Chrome

360° draibare uitloop

Anti-kalk beluchter M 18 x 1

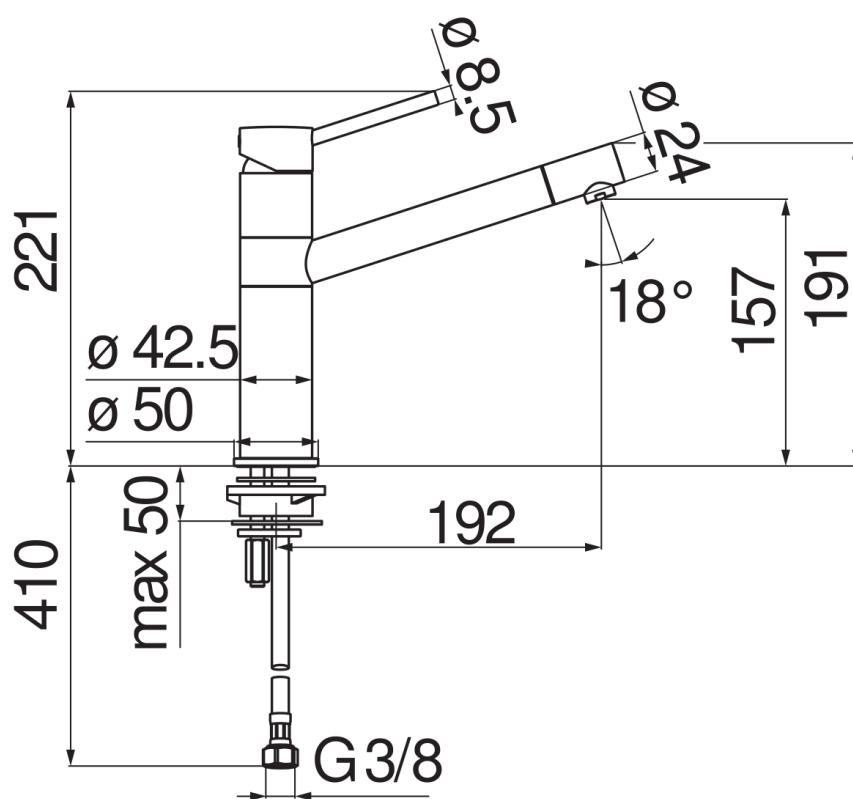
Slangen rvs ø 3/8"

Debietbegrenzer met rem op 50%

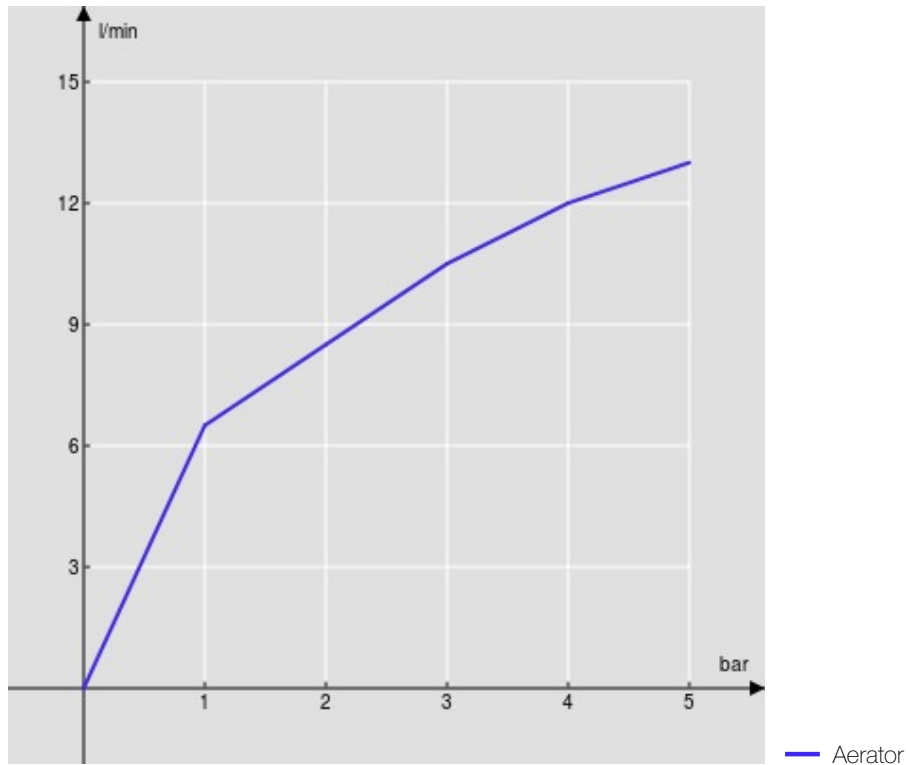
Verpakking: 56,5 x 29 x 7,1 cm / 0,01163 m³ / 1,97 kg

CERTIFICERINGEN





FLOW RATE DIAGRAM: HOT/COLD WATER



FLOW RATE DIAGRAM: MIXED WATER

