



SPECIFICATIES

Opbouw-thermostaatkraan met doucheset

Red canyon PVD

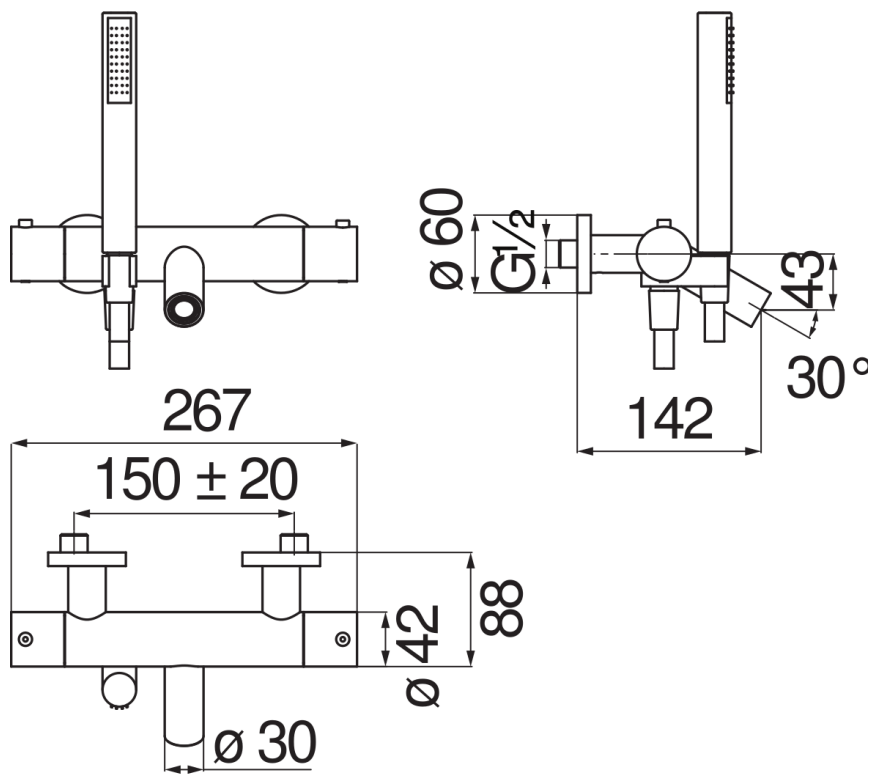
Veiligheidsblokkering op 38° C

Keerkleppen

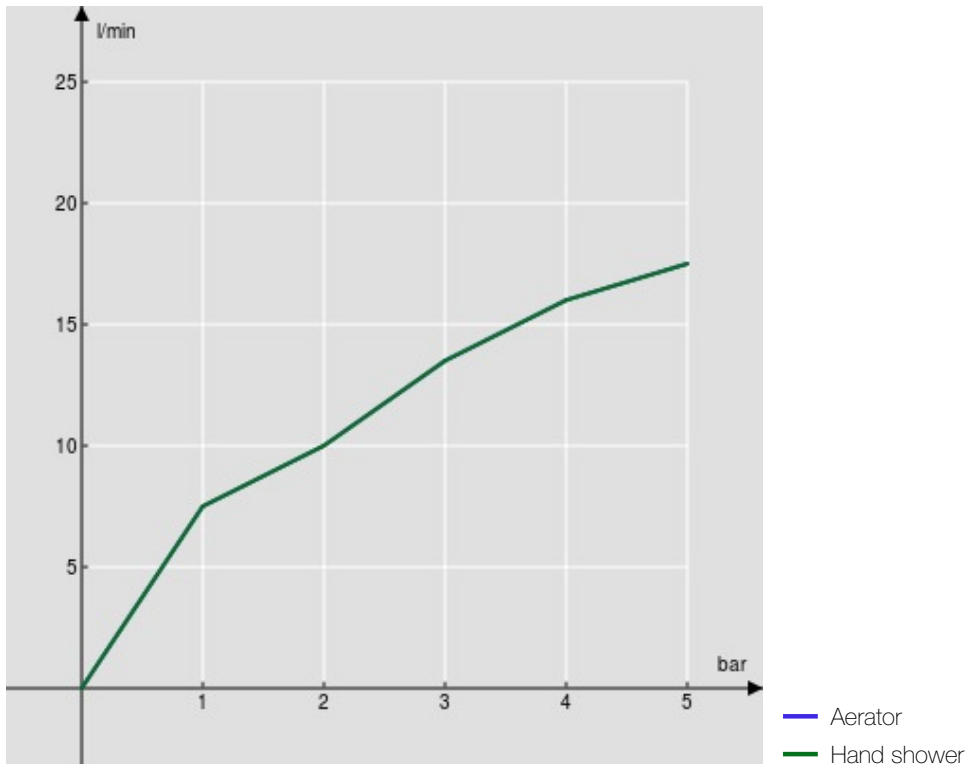
Anti-kalk beluchter M 24 x 1

Slang 150 cm en 1-straals handdouche

Verpakking: 41 x 21 x 7 cm / 0,006027 m³ / 3,66 kg



FLOW RATE DIAGRAM: HOT/COLD WATER



FLOW RATE DIAGRAM: MIXED WATER

