



SPECIFICATIES

1-weg eengreeps inbouwkraan

Chrome

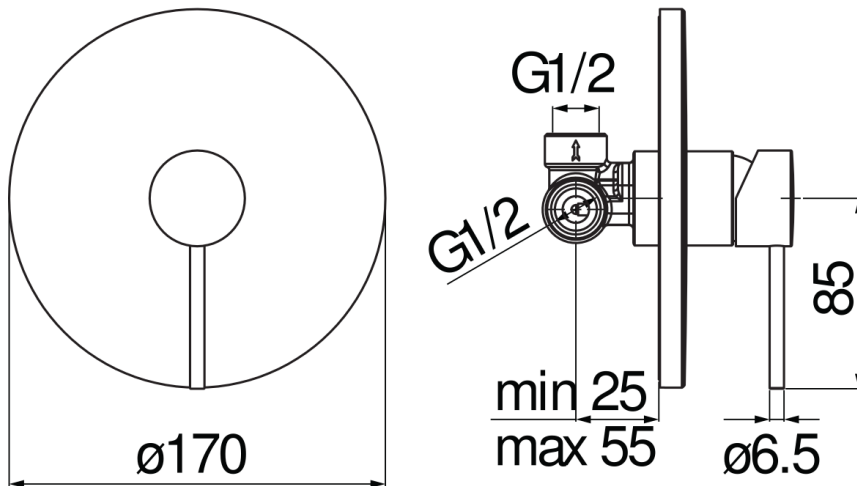
Onzichtbare dichting, waterdichte muurbevestiging

In- en uitgang water \varnothing 1/2"

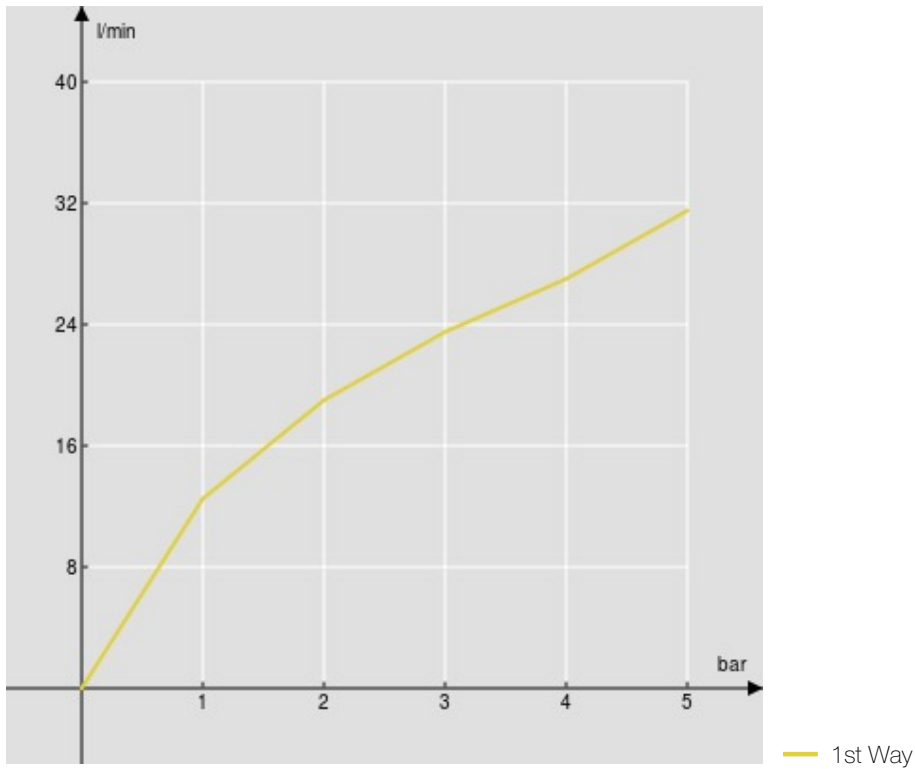
Inbouw- en opbouwdeel

Debietbegrenzer met rem op 50%

Verpakking: 16,5 x 21,5 x 17,1 cm / 0,00607 m³ / 1,3 kg



FLOW RATE DIAGRAM: HOT/COLD WATER



FLOW RATE DIAGRAM: MIXED WATER

