

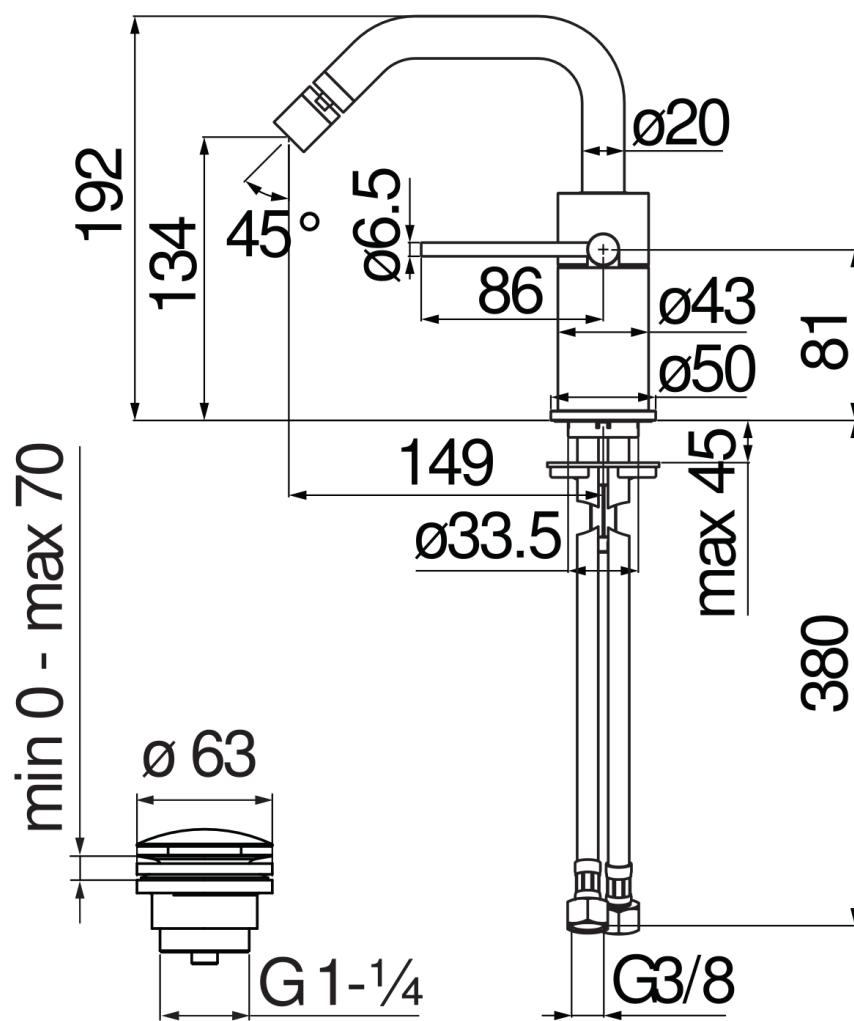


SPECIFICATIES

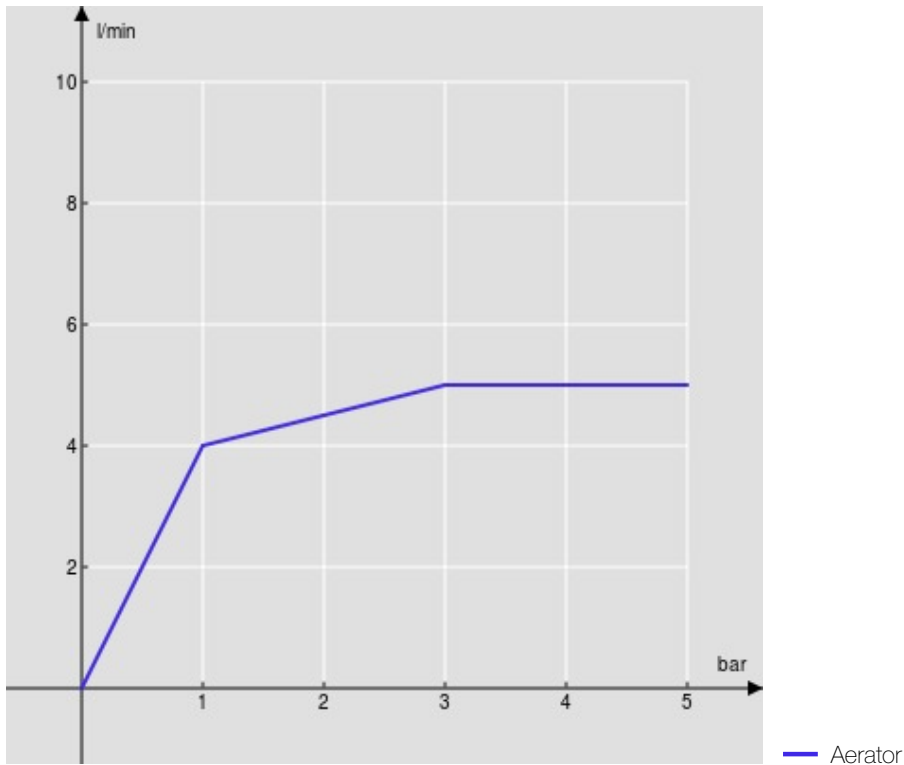
Eengreeps mengkraan
Red canyon PVD
Antikalkbeluchter M 16 x 1, debiet 5 l/min
Draaibare uitloop, draaibare straal
Afvoer 1 1/4" push, slangen rvs ø 3/8"
Energiespaarvoorziening met opening in koud water
Verpakking: 41 x 21 x 7 cm / 0,006027 m³

CERTIFICERINGEN





FLOW RATE DIAGRAM: HOT/COLD WATER



FLOW RATE DIAGRAM: MIXED WATER

